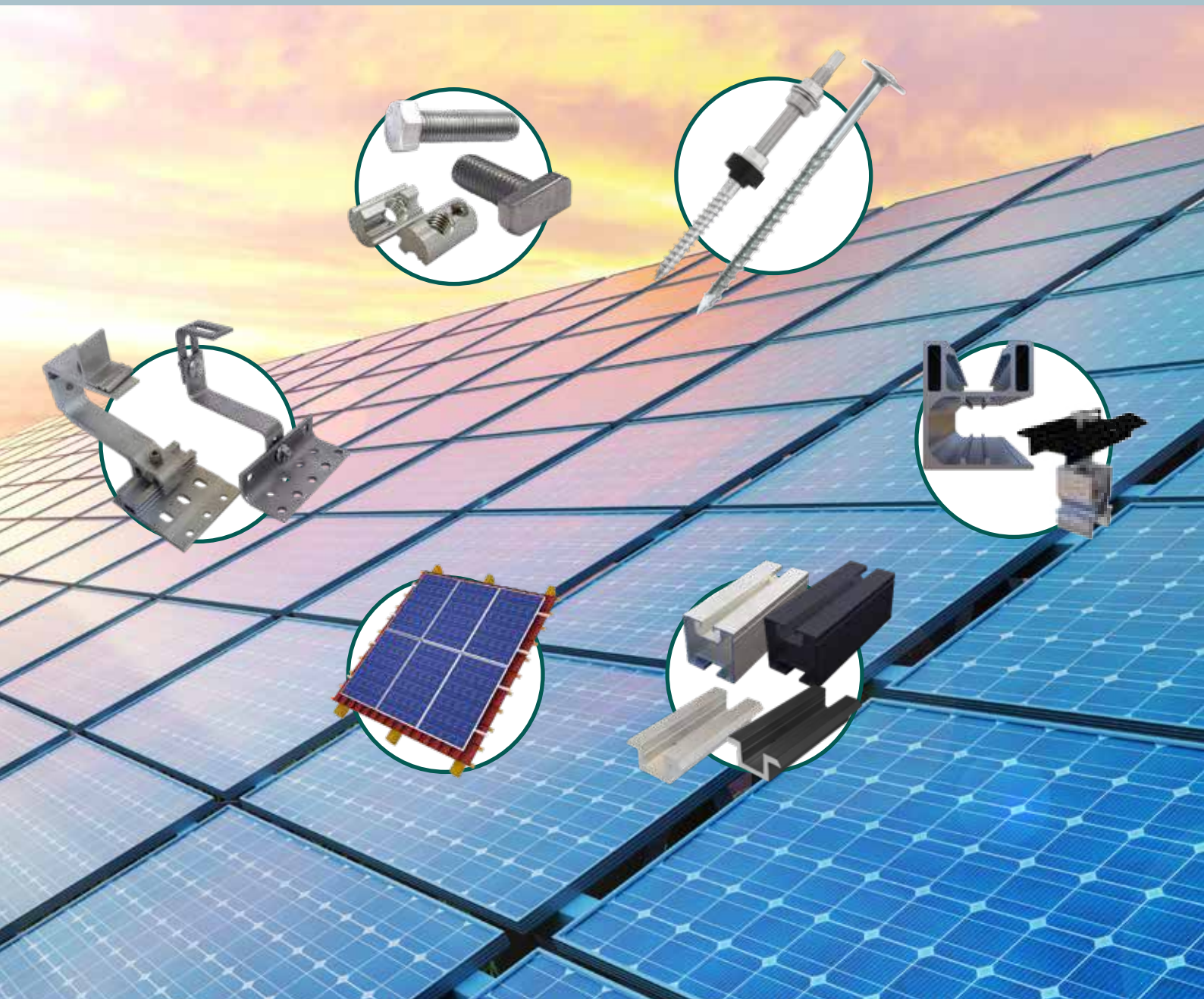


Der kompetente Partner für den
Fachhandel und die Industrie.



Spezialkatalog für Solartechnik





Bei uns wird **QUALITÄT** und **INNOVATION** groß geschrieben!

Wir legen sehr hohen Wert auf absolute Qualitätsprodukte und ständige Qualitätssicherung. In unserem Programm finden Sie viele innovative, von externen und unabhängigen Instituten geprüfte Produkte.

Mit Hilfe unserer funkgesteuerten Logistik, auf dem neuesten Stand der Technik, sind wir in der Lage, in vielen Branchen eine Lieferbereitschaft von weit mehr als 96 % zu bieten.

Unsere hochmotivierten Mitarbeiter im Hochregallager sowie in der Verpackungs- und Versandabteilung bringen Ihre Bestellung schnellstmöglich auf den Weg.

Sonderzuschnitt Ihrer Profile

Wir können jedes Solar-Montageprofil auf Ihre gewünschte Länge zuschneiden. Kontaktieren Sie uns gerne mit Ihren Wünschen. Auch Ihre Baustellen-Kommissionierung übernehmen wir gerne für Sie. Fragen Sie diese einfach bei uns an.



PRODUKTION MADE IN GERMANY



Spritzguss



CNC Bearbeitung



Ringbalkenschalung

SOLARMONTAGE SYSTEME





Für Ziegel-Steildach

und Trapezdach



CLASSIC - MONTAGESYSTEM

→ NUTENSTEIN / HAMMERKOPFSCHRAUBE

01



FIX - MONTAGESYSTEM

S. 12



FLACHDACH - MONTAGESYSTEM

S. 22

PARCO® Dachhaken mit Fußplatte

- Edelstahl
- Stabil und langlebig
- Hohe Korrosionsbeständigkeit
- gestrahlt
- inkl. Schrauben + Muttern
- Fußplatte mit vorgebohrten Löchern



3-fach verstellbar für maximale Flexibilität

LIEFERUNG VORMONTIERT



| Art.Nr. | Bezeichnung | Material | Platte mm | Stiel mm | VPE Stk. | Inhalt Palette |
|---------|------------------------------|--------------|--------------|----------|----------|----------------|
| 574DHV | Dachhaken 3-fach verstellbar | Edelstahl A2 | 140 x 56 x 5 | 5 mm | 30 | 810 |
| 574DHV1 | Dachhaken 3-fach verstellbar | Edelstahl A2 | 140 x 56 x 6 | 6 mm | 30 | 810 |
| 574DHVE | Dachhaken 3-fach verstellbar | 1.4016 | 140 x 56 x 5 | 5 mm | 30 | 810 |

NEU!

Art.-Grp. 6816 *Auch in nicht verstellbar lieferbar (574DHB150X50X5)

PARCO® Tellerkopfschrauben Edelstahl speziell für die Montage von Dachhaken

- Edelstahl A2



| Art-Nr. | Abmessung mm | Kopf-Ø mm | Antrieb | Inhalt Box | Inhalt Umkarton |
|------------|--------------|-----------|---------|------------|-----------------|
| 117TZ8x80 | 8,0 x 80 | 22,0 | TX 40 | 100 | 1.800 |
| 117TZ8x100 | 8,0 x 100 | 22,0 | TX 40 | 100 | 1.800 |
| 117TZ8x120 | 8,0 x 120 | 22,0 | TX 40 | 100 | 1.800 |

Art.-Grp. 1077

PARCO® Tellerkopfschrauben Edelstahl speziell für die Solarmodulmontage

- Edelstahl A2

Rostfreier Edelstahl A2 für die langlebige Montage im Außenbereich. Speziell für die Befestigung von Dachhaken.

TX ANTRIEB

PARCO®

✓ **Großer Tellerkopf**
Hoher Anzugswert

✓ **weitere Abmessungen**
von 40 - 400 mm

✓ **auch in gelb-vz und blau-vz. verfügbar**



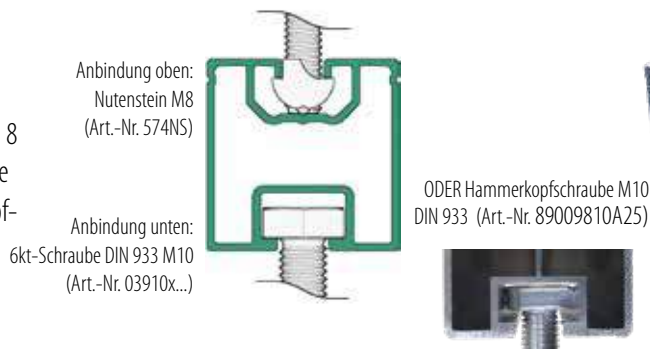
mit **ETA-Zulassung**

| Art-Nr. | Abmessung mm | Kopf-Ø mm | Antrieb | Inhalt Box | Inhalt Umkarton |
|------------|--------------|-----------|---------|------------|-----------------|
| 117TE6x60 | 6,0 x 60 | 22,0 | TX 40 | 100 | 1.800 |
| 117TE6x70 | 6,0 x 70 | 22,0 | TX 40 | 100 | 1.800 |
| 117TE6x80 | 6,0 x 80 | 22,0 | TX 40 | 100 | 1.800 |
| 117TE6x100 | 6,0 x 100 | 22,0 | TX 40 | 100 | 1.800 |
| 117TE6x120 | 6,0 x 120 | 22,0 | TX 40 | 100 | 1.800 |
| 117TE8x140 | 8,0 x 140 | 22,0 | TX 40 | 50 | 900 |
| 117TE8x160 | 8,0 x 160 | 22,0 | TX 40 | 50 | 900 |
| 117TE8x180 | 8,0 x 180 | 22,0 | TX 40 | 50 | 900 |

Art.-Grp. 1077

PARCO® Montageprofil Typ N

- Aluminium
- 40 x 40 mm
- Anbindung oben: Nutenstein M 8
- Anbindung unten: 6kt-Schraube DIN 933 M10 oder Hammerkopfschraube DIN 933 M10
- Spannweite: max. 1,90 m*



Auf Wunsch auch individuelle Längen lieferbar.

| Art.Nr. | Bezeichnung | Farbe | Anbindung oben | Anbindung unten | Inhalt Palette | Abmessung | Länge | VPE Stk. |
|-----------|---------------------|------------------|----------------|---------------------------|----------------|---------------|-------|----------|
| 574WS149 | Montageprofil Typ N | aluminium | Nutenstein M 8 | 6kt-Schraube DIN 933 M 10 | 735 m | 40 mm x 40 mm | 4,9 m | 1 |
| 574WS149S | Montageprofil Typ N | schwarz eloxiert | Nutenstein M 8 | 6kt-Schraube DIN 933 M 10 | 735 m | 40 mm x 40 mm | 4,9 m | 1 |
| 574WS159 | Montageprofil Typ N | aluminium | Nutenstein M 8 | 6kt-Schraube DIN 933 M 10 | 885 m | 40 mm x 40 mm | 5,9 m | 1 |
| 574WS159S | Montageprofil Typ N | schwarz eloxiert | Nutenstein M 8 | 6kt-Schraube DIN 933 M 10 | 885 m | 40 mm x 40 mm | 5,9 m | 1 |
| 574WS1 | Montageprofil Typ N | aluminium | Nutenstein M 8 | 6kt-Schraube DIN 933 M 10 | 806 m | 40 mm x 40 mm | 6,2 m | 1 |
| 574WS1SE | Montageprofil Typ N | schwarz eloxiert | Nutenstein M 8 | 6kt-Schraube DIN 933 M 10 | 806 m | 40 mm x 40 mm | 6,1 m | 1 |

Art.-Grp. 6840

Weitere technische Daten und Montagehinweise auf Anfrage. Auch in 80/40 erhältlich.

* Spannweite kann bei 574WS147, 574WS147S, 574WS159 und 574WS159S abweichen.



Auf Wunsch auch individuelle Längen lieferbar.

PARCO® Kreuzschiene

- Aluminium
- Anbindung oben: Nutenstein M 8
- Elementlänge: 6,20 m
- Spannweite: 1,95 m

| Art.Nr. | Bezeichnung | Farbe | Anbindung oben | Anbindung unten | Inhalt Palette | Abmessung mm | VPE Stk. |
|---------|--------------|-----------|----------------|---------------------------|----------------|--------------|----------|
| 574KK | Kreuzschiene | aluminium | Nutenstein M 8 | 6kt-Schraube DIN 933 M 10 | 229,4 m | 40 x 40 | 1 |
| 574KKS | Kreuzschiene | schwarz | Nutenstein M 8 | 6kt-Schraube DIN 933 M 10 | 229,4 m | 40 x 40 | 1 |

Art.-Grp. 6840

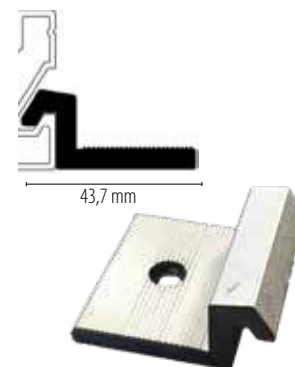
Weitere technische Daten und Montagehinweise auf Anfrage. Auch in 80/40 erhältlich.

PARCO® Kreuzklemme

- Anbindung oben: Nutenstein M 8
- Für Imbusschraube: M8x12 (Empfehlung), 14 oder 16 oder Nutenschraube
- Elementlänge: 40 mm

| Art.Nr. | Bezeichnung | VPE Stk. |
|---------|-------------|----------|
| 5746063 | Kreuzklemme | 1 |

Art.-Grp. 6841



PARCO® Abdeckkappen

- für Profil 40/40

| Art.Nr. | Bezeichnung | Farbe | Inhalt Palette | Abmessung mm | VPE Stk. |
|---------|------------------|---------|----------------|--------------|----------|
| 574EG | Endkappe grau | grau | / | 40 x 40 | 10 |
| 574ES | Endkappe schwarz | schwarz | | 40 x 40 | 10 |

Art.-Grp. 1040



PARCO® Profilverbinder - Einschubprofil

- Zum Verbinden von Montageschienen Typ N
- Einfache Verbindung durch Einschieben
- Zugfestigkeit F25
- 36,5 x 6,24 x 200 mm
- Aluminium



| Art.Nr. | Bezeichnung | Farbe | VPE Stk. |
|----------|--------------------------|-----------|----------|
| 574EP200 | Montageschienenverbinder | aluminium | 50 |

Art.-Grp. 6817

PARCO® Profilverbinder

- Für Montageprofil Typ V + N
- Aluminium
- Befestigung mit 4 Bohrschrauben
- Länge 200 mm



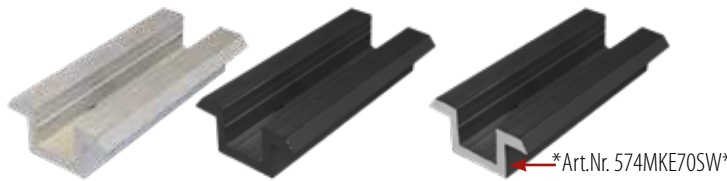
Zur Verbindung von Alublechen:
TWISTEC® Dünneblechschrauben Bimetall
s. Seite 8

| Art.Nr. | Bezeichnung | Farbe | VPE Stk. | Bruttopreis/ Stk. | Nettopreis/ Stk. |
|---------|-----------------|-----------|----------|-------------------|------------------|
| 574PV1 | Profilverbinder | aluminium | 1 | 6,38 € | 3,82 € |
| 574PV1S | Profilverbinder | schwarz | 1 | 7,01 € | 4,20 € |

Art.-Grp. 6817

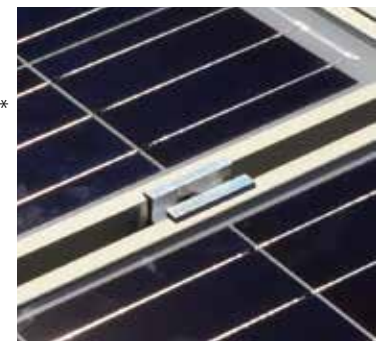
PARCO® Mittelklemme

- Material: Aluminium
- Fixlänge: 70 mm
- Universal



| Art.Nr. | Bezeichnung | Farbe | Abmessung mm | VPE Stk. |
|-------------|--------------|---------------------------------------|--------------|----------|
| 574MK70S | Mittelklemme | aluminium | 70 x 15 x 3 | 100 |
| 574MK70SW | Mittelklemme | schwarz eloxiert | 70 x 15 x 3 | 100 |
| 574MKE70SW* | Mittelklemme | schwarz eloxiert mit Alu-Schnittkante | 70 x 15 x 3 | 100 |

Art.-Grp. 6841



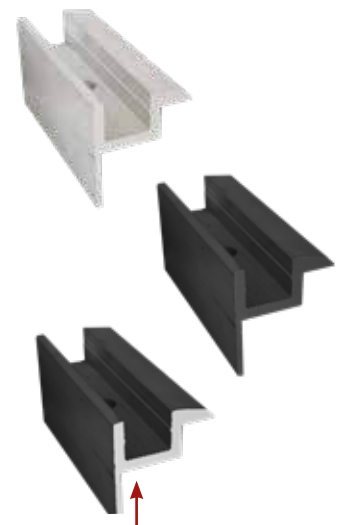
PARCO® Randklemme

- Material: Aluminium

| Art.Nr. | Bezeichnung | Farbe | für Modulstärke | VPE Stk. |
|------------|-------------|------------------------------|-----------------|----------|
| 574RK30 | Randklemme | aluminium | 30 mm | 50 |
| 574RK32 | Randklemme | aluminium | 32 mm | 50 |
| 574RK35 | Randklemme | aluminium | 35 mm | 50 |
| 574RK38 | Randklemme | aluminium | 38 mm | 50 |
| 574RK40 | Randklemme | aluminium | 40 mm | 50 |
| 574RK46 | Randklemme | aluminium | 50 mm | 50 |
| 574RK50 | Randklemme | aluminium | 50 mm | 50 |
| 574RK30S | Randklemme | schwarz | 30 mm | 50 |
| 574RKE30S* | Randklemme | schwarz mit Alu-Schnittkante | 30 mm | 50 |
| 574RK32S | Randklemme | schwarz | 32 mm | 50 |
| 574RK35S | Randklemme | schwarz | 35 mm | 50 |
| 574RK38S | Randklemme | schwarz | 38 mm | 50 |
| 574RK40S | Randklemme | schwarz | 40 mm | 50 |
| 574RK46S | Randklemme | schwarz | 46 mm | 50 |
| 574RK50S | Randklemme | schwarz | 50 mm | 50 |

Art.-Grp. 6854

Weitere Modulstärken auf Anfrage



*Art.Nr. 574RKE30S

PARCO® Aufständerungswinkel

- Genormte Anbindung, Ausgelegt für DIN 1055
- Aluminium
- Universalgelenk für Aufständerung
- Anbindung: Aufschieben auf Montageschiene, Fixierung mit Verschraubung*

passt auf fast alle marktüblichen 40 mm breiten Profile!



| Art-Nr. | Länge mm | Normalgewicht kg/m | Passung mit | VPE m |
|---------|----------|--------------------|-----------------------------|-------|
| 574AW | 6000 | ca. 1,752 | 40 mm Breite und 40 - 50 mm | 6 |

Art.-Grp. 6855 *Ausführung ist ungelocht

PARCO® Trapezschiene

- Aluminium
- Anbindung oben: Nutenstein M 8
- Spannweite: max. 1,70 m

Anbindung oben:
Nutenstein M 8



Auf Wunsch auch individuelle Längen lieferbar.

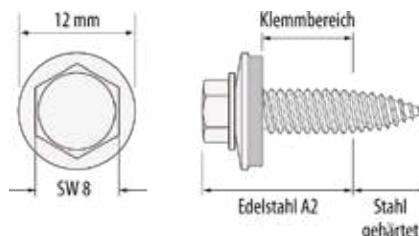


| Art.Nr. | Bezeichnung | Farbe | Anbindung oben | Anbindung unten | Inhalt Palette | Abmessung mm | Elementlänge m | VPE Stk. |
|-----------|---------------|------------------|----------------|----------------------------|----------------|--------------|----------------|----------|
| 574TSX400 | Trapezschiene | aluminium | Nutenstein M8 | Fassadenbauschrauben o. ä. | - | 90 x 15 | 0,40 | 1 |
| 574TS | Trapezschiene | aluminium | Nutenstein M 8 | Fassadenbauschrauben o. ä. | 725,40 m | 90 x 15 | 6,20 | 1 |
| 574TSSE | Trapezschiene | schwarz eloxiert | Nutenstein M 8 | Fassadenbauschrauben o. ä. | 725,40 m | 90 x 15 | 6,20 | 1 |

Art.-Grp. 6840

TWISTEC® Dünnblechschrauben Bimetall

Ideal zur Verschraubung dünner Bleche



- Bimetall (Edelstahl A2/Stahl gehärtet) speziell beschichtet
- Größtmöglicher Halt bei Befestigungen von Konstruktionen auf dünnen Stahl- und Aluminiumblechprofilen
- Spitze und Formgewinde aus gehärtetem Kohlenstoffstahl, für die schnelle und einfache Durchdringung von Blechen
- Traggewinde und Kopf aus Edelstahl A2 um vor Korrosion zu schützen

Vorteile:

- Perfekter Halt durch Doppelgang-Gewinde
- Kein Vorbohren nötig
- Weniger Befestigungspunkte nötig

Eigenschaften:

- Spezialbeschichtetes Bimetall
- Bauaufsichtlich zugelassen
- Doppelgang-Vollgewinde

| Art.-Nr. | Abmessung Ø x Länge | Klemmbereich | Schlüsselweite | Dichtscheibe Ø | Bohrleistung | Inhalt Box | VPE Umkarton |
|-----------|---------------------|--------------|----------------|----------------|-------------------|------------|--------------|
| 296B45x25 | 4,5 x 25 mm | 8 mm | SW 8 | 14 mm | 1,0 / 2 x 0,8 mm | 100 | 1.600 |
| 296B48x20 | 4,8 x 20 mm | 8 mm | SW 8 | 14 mm | 1,0 / 2 x 0,8 mm | 100 | 1.600 |
| 296B6x25 | 6,0 x 25 mm | 8 mm | SW 8 | 16 mm | 1,25 / 2 x 1,0 mm | 100 | 1.600 |
| 296B6X38 | 6,0 x 38mm | 8 mm | SW 8 | 16 mm | 1,25 / 2 x 1,0 mm | 100 | 1.600 |

Art.-Grp. 1055

PARCO® Solar-Befestiger A2 Typ A

- Für Holz-Unterkonstruktionen
- Außen-6kt.-Antrieb zur einfachen Verschraubung
- 3x 6kt.-Mutter DIN 6923 A2

FÜR HOLZ



Typ 1 mit EPDM-Dichtung

| Art.Nr. | Abmessung | Gewindelänge | | SW | VPE Stk. |
|---------------|-----------|--------------|---------|----|----------|
| | | Metrisch mm | Holz mm | | |
| 545A1110x180 | M10 x 180 | 100 | 60 | 7 | 25 |
| 545A1110x200* | M10 x 200 | 120 | 70 | 7 | 25 |
| 545A1110x250 | M10 x 250 | 130 | 80 | 7 | 25 |
| 545A1110x300 | M10 x 300 | 140 | 100 | 7 | 25 |
| 545A1112x250 | M12 x 250 | 130 | 100 | 9 | 25 |
| 545A1112x300 | M12 x 300 | 140 | 100 | 9 | 50 |
| 545A1112x350 | M12 x 350 | 180 | 130 | 9 | 25 |

Art.-Grp. 6819 *TOPSELLER
Vorbortabelle auf Anfrage

PARCO® Adapterbleche Typ Classic

- Material: 1.4301
- Für Solarbefestiger M 10 bzw. M 12
- Schraubenbefestigung M 8 bzw. M 10 im unteren Schienenkanal



| Art.Nr. | Für Stock-schrauben | L x B x H mm | Rundloch Ø mm | Lang-loch Ø mm | VPE Stk. |
|-------------|---------------------|--------------|---------------|----------------|----------|
| 574ABE80x11 | M10 | 80 x 40 x 5 | 11 | 11 | 100 |
| 574ABE80x13 | M12 | 80 x 40 x 5 | 13 | 11 x 40 | 25 |

Art.-Grp. 6845

PARCO® Solar-Befestiger A2 Typ BZ

- Aus Edelstahl A2
- Mit Wellfaserzementdichtung FZD
- Antrieb: SW5
- Bauaufsichtlich zugelassen

FÜR STAHL

**Bauaufsichtlich
zugelassen**



Abbildung ähnlich

Mit Zapfen und Faserzementdichtung

| Art.Nr. | Lg/Lm | Abmessung | Klemmbereich | VPE Stk. |
|-------------|--------|---------------|--------------|----------|
| 545BZ10x130 | 80/50 | M 10 x 136 mm | 15-55 mm | 10 |
| 545BZ10x150 | 100/50 | M 10 x 156 mm | 30-75 mm | 10 |
| 545BZ10x180 | 125/50 | M 10 x 181 mm | 55-100 mm | 10 |
| 545BZ10x200 | 150/50 | M 10 x 206 mm | 80-125 mm | 10 |
| 545BZ10x210 | 160/50 | M 10 x 216 mm | 90-135 mm | 10 |
| 545BZ10x250 | 200/50 | M 10 x 256 mm | 130-175 mm | 10 |

Art.-Grp. 6856 Mit Kalotte auf Anfrage.
Vorbortabelle auf Anfrage

Zylinderschraube DIN 912

- Innen-6kt.
- Edelstahl A2



| Art.Nr. | Beschreibung | Abmessung mm | Inhalt Box |
|---------|--------------------------|--------------|------------|
| 0758x20 | Zylinderschraube DIN 912 | 8 x 20 | 200 |
| 0758x25 | Zylinderschraube DIN 912 | 8 x 25 | 100 |
| 0758x30 | Zylinderschraube DIN 912 | 8 x 30 | 100 |
| 0758x35 | Zylinderschraube DIN 912 | 8 x 35 | 100 |
| 0758x40 | Zylinderschraube DIN 912 | 8 x 40 | 100 |
| 0758x45 | Zylinderschraube DIN 912 | 8 x 45 | 100 |
| 0758x50 | Zylinderschraube DIN 912 | 8 x 50 | 100 |

Art.-Grp. 1466

PARCO® Nutenstein

- Aluminium
- Kugel aus Edelstahl A2
- Für Gewinde M 8

| Art.Nr. | Bezeichnung | VPE Stk. |
|---------|----------------|----------|
| 574NS | Nutenstein M 8 | 100 |

Art.-Grp. 6815



Sechskantmuttern DIN 934

ISO 4032

Mit metrischem Regelgewinde



| metr. Gewinde d | Standard Inhalt Box | Klein Inhalt Box |
|-----------------|---------------------|------------------|
| M 2 | 1.000 | 100 |
| M 3 | 1.000 | 100 |
| M 4 | 1.000 | 100 |
| M 5 | 1.000 | 100 |
| M 6 | 1.000 | 100 |
| M 8 | 1.000 | 100 |
| M 10 | 500 | 100 |
| M 12 | 200 | 50 |
| M 14 | 200 | 50 |
| M 16 | 100 | 25 |
| M 18 | 100 | 25 |
| M 20 | 50 | 10 |
| M 22 | 50 | 10 |
| M 24 | 25 | 10 |
| M 27 | 25 | 10 |

Art.-Grp. 1337

| | |
|---|------------------------|
| Stahl 8. verzinkt | Art.-Nr. 202... |
| Bestell-Beispiel: M 12 = 20212 M 12 = 20212K (kleinverp.) | |

| | |
|---|------------------------|
| Edelstahl A2 | Art.-Nr. 205... |
| Bestell-Beispiel: M 10 = 20510 M 10 = 20510K (kleinverp.) M 10 = 20510I (ISO 4032) | |

| | |
|---|-------------------------|
| Edelstahl A4 | Art.-Nr. 2050... |
| Bestell-Beispiel: M 10 = 205010 M 10 = 205010K (kleinverp.) | |

6kt.-Schraube DIN 933

- Außen-6kt.
- Edelstahl A2



| Art.Nr. | Beschreibung | Abmessung mm | Inhalt Box |
|----------|-----------------------|--------------|------------|
| 0398x20 | 6kt.-Schraube DIN 933 | 8 x 20 | 100 |
| 0398x30 | 6kt.-Schraube DIN 933 | 8 x 30 | 100 |
| 0398x40 | 6kt.-Schraube DIN 933 | 8 x 40 | 100 |
| 0398x50 | 6kt.-Schraube DIN 933 | 8 x 50 | 100 |
| 03910x20 | 6kt.-Schraube DIN 933 | 10 x 20 | 50 |
| 03910x25 | 6kt.-Schraube DIN 933 | 10 x 20 | 50 |
| 03910x30 | 6kt.-Schraube DIN 933 | 10 x 30 | 50 |
| 03910x40 | 6kt.-Schraube DIN 933 | 10 x 40 | 50 |
| 03910x60 | 6kt.-Schraube DIN 933 | 10 x 60 | 50 |
| 03910x70 | 6kt.-Schraube DIN 933 | 10 x 70 | 50 |

Art.-Grp. 1450

Weitere Abmessungen auf Anfrage

Sperrzahnmuttern DIN 6923

Sechskantmuttern mit Flansch und Sperrverzahnung



| | |
|----------------------------------|-------------------------|
| Edelstahl A2 | Art.-Nr. 2520... |
| Bestell-Beispiel: M 8 = 25208 | |

| für Gewinde | M 5 | M 6 | M 8 | M 10 | M 12 | M 16 | M 20 |
|-------------|------------|------------|------------|-------------|-------------|-------------|-------------|
| e min. | 8,97 | 11,05 | 14,38 | 16,64 | 20,03 | 26,75 | 32,95 |
| m max. | 5 | 6 | 8 | 10 | 12 | 16 | 20 |
| ml min. | 2,2 | 3,1 | 4,5 | 5,5 | 6,7 | 9,0 | 11,1 |
| s max. | 8 | 10 | 13 | 15 | 18 | 24 | 30 |
| VPE Stk. | 100 | 100 | 100 | 100 | 100 | 100 | 100 |

Art.-Grp. 1486

Hammerkopfschrauben Edelstahl

- Edelstahl A2



Passgenau zu PARCO®
Montageprofil Typ N:
s. S.6



| Länge | M 8 28/15 | | M 10 28/15 | |
|-----------|---------------------|----------|----------------------|----------|
| | Art-Nr. | VPE Stk. | Art-Nr. | VPE Stk. |
| 15 | 0988A15 | 100 | 09810A15 | 100 |
| 20 | 0988A20 | 100 | 09810A20 | 100 |
| 25 | 0988A25 | 100 | 09810A25 | 100 |
| 30 | 0988A30 | 100 | 09810A30 | 100 |
| 40 | 0988A40 | 100 | 09810A40 | 100 |
| 50 | 0988A50 | 100 | 09810A50 | 100 |
| 60 | | | 09810A60 | 100 |

| M 10 nach DIN 933 | |
|--------------------------|----------|
| Art-Nr. | VPE Stk. |
| 09893310A25 | 100 |

Art.-Grp. 1370

NEU!

Art.-Grp. 1370

Auch als 38/17 erhältlich.



EIN SYSTEM FÜR ALLES!
Jeder Artikel ist mit jedem kompatibel



Für Ziegel-Steildach

und Trapezdach

und Stehfalzdach

FIX - MONTAGESYSTEM

→ KLICKSYSTEM

02



CLASSIC - MONTAGESYSTEM

S. 4

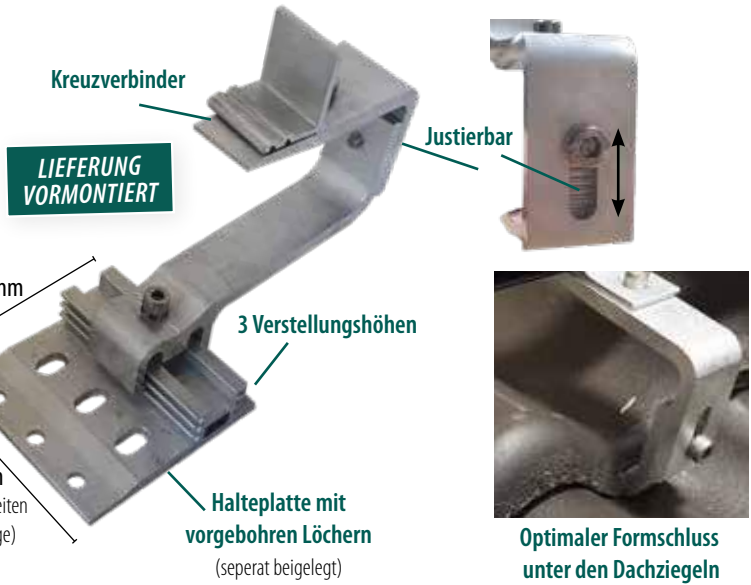


FLACHDACH - MONTAGESYSTEM

S. 22

PARCO® Alu-Dachhaken FIX mit Halteplatte

- ermöglicht eine einfache Montage
- ohne Beschädigung der Dacheindeckung
- verlängert die Lebensdauer installierter Solarenergiesysteme
- max. Drehmoment 17 kN
- Justierbar, 3 Verstellungshöhen



Auswahl des Dachhakenabstands nach Schnee- und Windlasten

| Dachhakenabstand | Schneelast | Windlast |
|------------------|-------------------------|------------------------|
| 0,60 m | ≤ 6,5 kN/m ² | 0,56 kN/m ² |
| 1,20 m | ≤ 2,0 kN/m ² | |
| 1,80 m | ≤ 0,8 kN/m ² | |
| 2,40 m | ≤ 0,3 kN/m ² | |

Auf Grundlage der Statikberechnungen zu 574SWS und deutscher Durchschnittswerte zu Schnee- und Windlasten, ist ein Dachhaken-Abstand von 1,20 m empfohlen. In schnee- und windärmeren Regionen kann der Abstand entsprechend der aufgeführten Grafik erhöht werden. Bitte beachten Sie darüber hinaus die Belastungsgrenzen Ihrer Module.

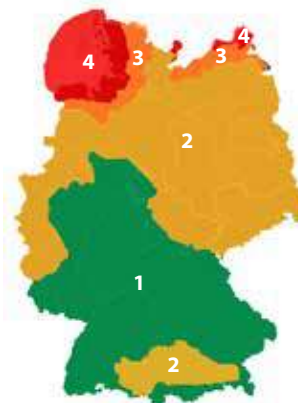


Schneelasten in Deutschland angelehnt an DIN EN 1991-1-3



| Schneelastzone | Schneelast auf dem Boden |
|----------------|----------------------------|
| 1 | ca. 0,65 kN/m ² |
| 1a | ca. 0,81 kN/m ² |
| 2 | ca. 0,85 kN/m ² |
| 2a | ca. 1,00 kN/m ² |
| 3 | ca. 3,90 kN/m ² |

Windlasten in Deutschland angelehnt an DIN EN 1991-1-4



| Windzone | V _{b,0} | q _{b,0} |
|----------|------------------|------------------------|
| WZ 1 | 22,5 m/s | 0,32 kN/m ² |
| WZ 2 | 25,0 m/s | 0,39 kN/m ² |
| WZ 3 | 27,5 m/s | 0,47 kN/m ² |
| WZ 4 | 30,0 m/s | 0,56 kN/m ² |

| Art.Nr. | Bezeichnung | Farbe | VPE Stk. | Inhalt Palette |
|----------|---|---------|----------|----------------|
| 574SDHV | Dachhaken SET FIX | blank | 20 | 800 |
| 574SDHVS | Dachhaken SET FIX | schwarz | 20 | 800 |
| 574SDHVL | Dachhaken SET FIX für vertikale Montage | blank | 20 | 800 |

Art.-Grp. 6816

Dachhaken für die vertikale Montage der Montageschienen



PARCO® Tellerkopfschrauben Edelstahl speziell für die Montage von Dachhaken auf der nächsten Seite.

PARCO® Tellerkopfschrauben Edelstahl speziell für die Montage von Dachhaken

■ Edelstahl A2

| Art-Nr. | Abmessung mm | Kopf-Ø mm | Antrieb | Inhalt Box | Inhalt Umkarton |
|------------|--------------|-----------|---------|------------|-----------------|
| 117TZ8x80 | 8,0 x 80 | 22,0 | TX 40 | 100 | 1.800 |
| 117TZ8x100 | 8,0 x 100 | 22,0 | TX 40 | 100 | 1.800 |
| 117TZ8x120 | 8,0 x 120 | 22,0 | TX 40 | 100 | 1.800 |

Art.-Grp. 1077



PARCO® Tellerkopfschrauben Edelstahl speziell für die Solarmodulmontage

■ Edelstahl A2

Rostfreier Edelstahl A2 für die langlebige Montage im Außenbereich. Speziell für die Befestigung von Dachhaken.

TX ANTRIEB

PARCO®

- ✓ **Großer Tellerkopf**
Hoher Anzugswert
- ✓ **weitere Abmessungen**
von 40 - 400 mm
- ✓ **auch in gelb-vz und blau-vz. verfügbar**



| Art-Nr. | Abmessung mm | Kopf-Ø mm | Antrieb | Inhalt Box | Inhalt Umkarton |
|------------|--------------|-----------|---------|------------|-----------------|
| 117TE6x60 | 6,0 x 60 | 22,0 | TX 40 | 100 | 1.800 |
| 117TE6x70 | 6,0 x 70 | 22,0 | TX 40 | 100 | 1.800 |
| 117TE6x80 | 6,0 x 80 | 22,0 | TX 40 | 100 | 1.800 |
| 117TE6x100 | 6,0 x 100 | 22,0 | TX 40 | 100 | 1.800 |
| 117TE6x120 | 6,0 x 120 | 22,0 | TX 40 | 100 | 1.800 |
| 117TE8x140 | 8,0 x 140 | 22,0 | TX 40 | 50 | 900 |
| 117TE8x160 | 8,0 x 160 | 22,0 | TX 40 | 50 | 900 |
| 117TE8x180 | 8,0 x 180 | 22,0 | TX 40 | 50 | 900 |

Art.-Grp. 1077



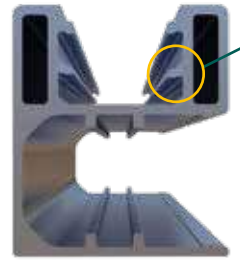
mit
ETA-Zulassung

PARCO® Montageprofil Typ FIX

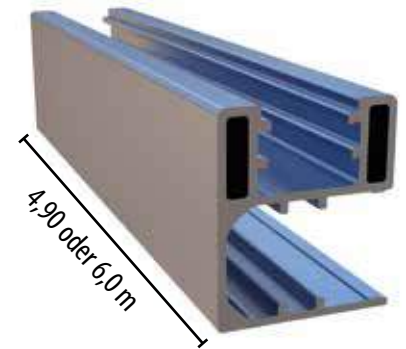
- hohe Festigkeit
- 4,90 oder 6m lang
- passend zum Click-System
- eine zusätzliche Kante verhindert das zu weite Einstecken der Randklemme

| Art.Nr. | Bezeichnung | Farbe | Inhalt Palette | Länge |
|-----------|-----------------------|-----------|----------------|--------|
| 574SWS49 | Montageprofil Typ FIX | aluminium | 352,8 m | 4,90 m |
| 574SWS49S | Montageprofil Typ FIX | schwarz | 352,8 m | 4,90 m |
| 574SWS | Montageprofil Typ FIX | aluminium | 990 m | 6 m |
| 574SWS | Montageprofil Typ FIX | schwarz | 990 m | 6 m |

Art.-Grp. 6840 weitere Längen auf Anfrage erhältlich!



zusätzliche Kante verhindert ein zu weites Einklicken der Rand- und Mittelklemme

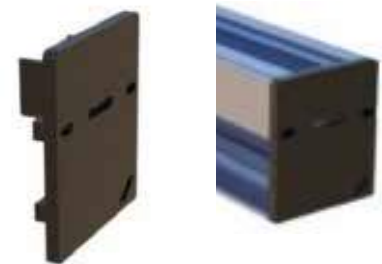


PARCO® Abdeckkappen für Montageprofil Typ FIX

- Immer in 2er Packs = 1x links, 1x rechts

| Art.Nr. | Bezeichnung | Farbe | VPE |
|-----------|---------------------|---------|---------|
| 574SWSEKS | Abdeckkappe schwarz | schwarz | 20 Pack |
| 574SWSEKG | Abdeckkappe grau | grau | 20 Pack |
| 574SWSEKB | Abdeckkappe blau | blau | 20 Pack |

Art.-Grp. 6840

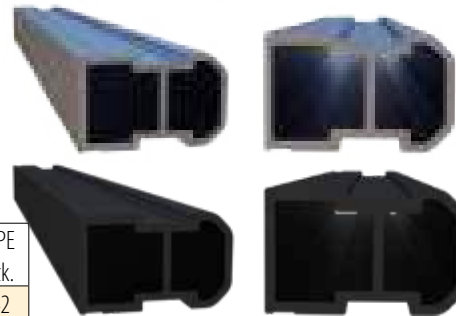


PARCO® Profilverbinder innenliegend

- zur Verbindung der Montageprofile
- universell einsetzbar
- zur dauerhaften Verlängerung
- für z.B. 574SWS1

| Art.Nr. | Bezeichnung | Farbe | VPE Stk. |
|---------|-----------------|---------|----------|
| 574SPV | Profilverbinder | blank | 42 |
| 574SPVS | Profilverbinder | schwarz | 42 |

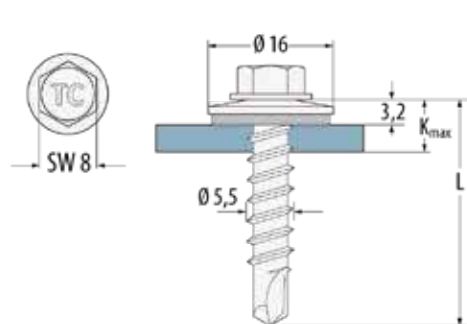
Art.-Grp. 6841



PASSGENAU ZUM MONTAGEPROFIL

IDEAL ZUR VERSCHRAUBUNG DES VERINDERS, OHNE VORBOHREN (4 STÜCK PRO VERBINDER)

TWISTEC® 6kt.-Bohrschrauben Edelstahl Typ E



- Zur Befestigung von Profiltafeln aus Stahl an Stahlunterkonstruktionen bis 3,5 mm Wanddicke
- Mit aufmontierten Dichtscheiben aus Edelstahl und aufvulkanisierter EPDM-Dichtung
- 6kt.-Bimetall Edelstahlschrauben (1.4301) SW 8 mit ca. 7 mm langer Bohrspitze aus Vergütungsstahl

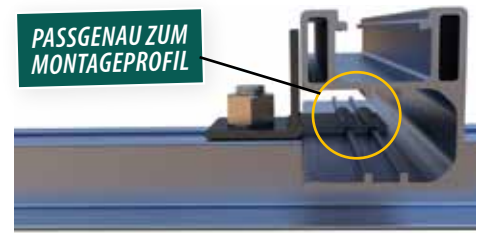
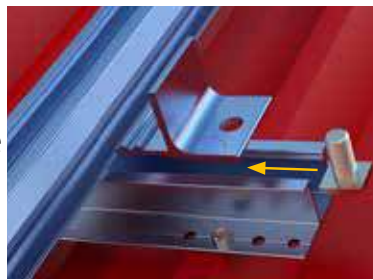
| Art.-Nr. | Abmessung Ø x Länge L | Dichtscheibe Ø | Bohrleistung max. | Klemmbereich K max | Inhalt Box | VPE Umkarton |
|-----------|-----------------------|----------------|-------------------|--------------------|------------|--------------|
| 298E55x25 | 5,5 x 25 | 16 mm | 3,5 mm | 5 mm | 500 | 6.000 |

Art.-Grp. 1051

Ab 5.000 Stk. auch mit farbigem Kopf lieferbar

PARCO® Kreuzverbinder Typ FIX

- Elementlänge: 40 mm
- max. Drehmoment der Vierkantschraube 21 kN
- Vierkantschraube passt genau in die Trapezschiene



| Art.Nr. | Bezeichnung | VPE Stk. |
|---------|----------------|----------|
| 574SKV | Kreuzverbinder | 100 |

Art.-Grp. 6841

Lieferumfang:

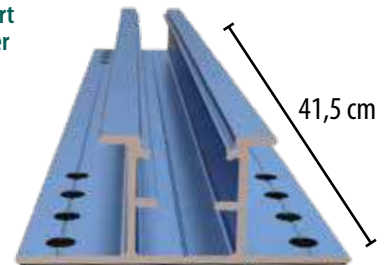
Kreuzverbinder M12 Mutter A2 M12x20 Vierkantschraube

PARCO® Trapez-Kurzschiene Typ FIX

- EPDM-Band an der Unterseite
- vorbereitete Löcher Ø 7 mm
- einfache und schnelle Montagemöglichkeit
- ermöglicht die Einsparung von Aluminiumprofilen.
- eine zusätzliche Kante verhindert das zu weite Einstecken der Randklemme



Zur Verbindung von Alublechen:
TWISTEC® Dünnblechschrauben Bimetal
s. Seite 8

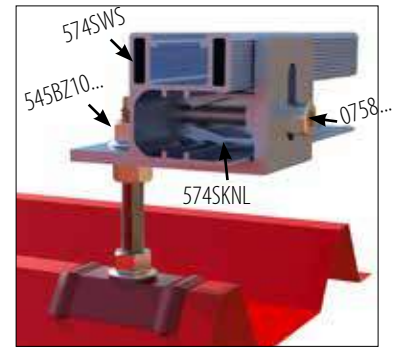


| Art.Nr. | Bezeichnung | Farbe | Inhalt Palette | Länge cm | VPE Stk. |
|---------|------------------------------|-----------|----------------|----------|----------|
| 574STSK | Trapez-Kreuzschiene mit EPDM | aluminium | - | 41,5 | 50 |

Art.-Grp. 6840 weitere Längen auf Anfrage erhältlich!

PARCO® Adapterblech Typ FIX für Trapezdächer, Bitumendächer und Stehfalzdächer

- zum Befestigen von 574SWS bzw. 574SWSS
- in Verbindung mit unseren Solarbefestigern (545BZ10..., 545A...)
- mit der Spreizklemme 574SKNL zu verwenden



| Art.Nr. | Bezeichnung | VPE Stk. |
|---------|--|----------|
| 574SAB | Adapterblech Typ FIX | 375 |
| 574SKNL | Spreizklemme inkl. Feder und DIN 912 Schrauben | 200 |

Art.-Grp. 6853

OHNE ERDUNG

PARCO® Mittelklemme mit Click-System ohne Erdung

- bestehend aus vier Teilen
- schnelle, zuverlässige, robuste Montage zur Befestigung von Solarmodulen.
- durch einfaches Einklicken in die Schiene montierbar
- max. Drehmoment 17 kN



| Art.Nr. | Bezeichnung | Farbe | Passend zu | VPE Stk. |
|---------|---------------------------|---------|----------------------|----------|
| 574SMK | Mittelklemme Click-System | blank | 574SWS.. und 574STSK | 100 |
| 574SMKS | Mittelklemme Click-System | schwarz | 574SWS.. und 574STSK | 100 |

Art.-Grp. 6857

PARCO® Randklemme mit Click-System ohne Erdung

- bestehend aus vier Teilen
- schnelle, zuverlässige, robuste Montage zur Befestigung von Solarmodulen.
- durch einfaches Einklicken in die Schiene montierbar
- max. Drehmoment 17 kN



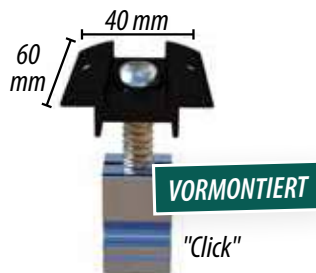
| Art.Nr. | Bezeichnung | Farbe | für Modulstärke | Passend zu | VPE Stk. |
|-----------|-------------------------|---------|-----------------|----------------------|----------|
| 574SRK30 | Randklemme Click-System | blank | 30-32 mm | 574SWS.. und 574STSK | 100 |
| 574SRK30S | Randklemme Click-System | schwarz | 30-32 mm | 574SWS.. und 574STSK | 100 |
| 574SRK35 | Randklemme Click-System | blank | 35-38 mm | 574SWS.. und 574STSK | 100 |
| 574SRK35S | Randklemme Click-System | schwarz | 35-38 mm | 574SWS.. und 574STSK | 100 |

Art.-Grp. 6857

MIT ERDUNG

PARCO® Mittelklemme mit Click-System mit Erdung

- bestehend aus vier Teilen
- schnelle, zuverlässige, robuste Montage zur Befestigung von Solarmodulen.
- durch einfaches Einklicken in die Schiene montierbar
- max. Drehmoment 17 kN

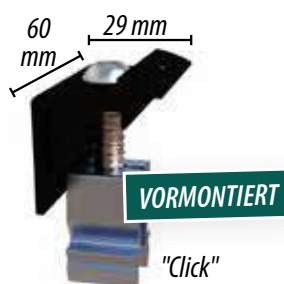


| Art.Nr. | Bezeichnung | Farbe | Passend zu | VPE Stk. |
|----------|---------------------------|---------|----------------------|----------|
| 574SMKE | Mittelklemme Click-System | blank | 574SWS.. und 574STSK | 100 |
| 574SMKSE | Mittelklemme Click-System | schwarz | 574SWS.. und 574STSK | 100 |

Art.-Grp. 6857

PARCO® Randklemme mit Click-System mit Erdung

- bestehend aus vier Teilen
- schnelle, zuverlässige, robuste Montage zur Befestigung von Solarmodulen.
- durch einfaches Einklicken in die Schiene montierbar
- max. Drehmoment 17 kN



| Art.Nr. | Bezeichnung | Farbe | für Modulstärke | Passend zu | VPE Stk. |
|------------|-------------------------|---------|-----------------|----------------------|----------|
| 574SRK30E | Randklemme Click-System | blank | 30-32 mm | 574SWS.. und 574STSK | 100 |
| 574SRK30SE | Randklemme Click-System | schwarz | 30-32 mm | 574SWS.. und 574STSK | 100 |
| 574SRK35E | Randklemme Click-System | blank | 35-38 mm | 574SWS.. und 574STSK | 100 |
| 574SRK35SE | Randklemme Click-System | schwarz | 35-38 mm | 574SWS.. und 574STSK | 100 |

Art.-Grp. 6857

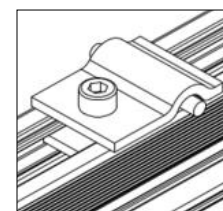
PARCO® Erdungsklemme

- bestehend aus drei Teilen
- Kabelkanal für sichere Befestigung der Kabel
- Nutenstein lässt sich passgenau in das Montageprofil einschieben
- max. Drehmoment 17 kN



| Art.Nr. | Bezeichnung | Farbe | Passend zu | VPE Stk. |
|---------|-----------------------|-------|----------------------|----------|
| 574SEK | Erdungsklemme Typ FIX | blank | 574SWS.. und 574STSK | 50 |

Art.-Grp. 6857



PARCO® Bitumenschweissteller

- Für Bitumendächer
- Mit dem Adapterblech 574SAB und der Spreizklemme 574SKNL zu verwenden

| Art.Nr. | Bezeichnung | VPE Stk. |
|---------|---|----------|
| 574SBT | Bitumenschweißsteller, aus Stahl und Bitumen, pulverbeschichtet | 42 |

Art.-Grp. 6857



PARCO® Stehfalzklemmen

- Für Stehfalzdächer



Stehfalzklemme mit Kreuzverbinder

| Art.Nr. | Bezeichnung | VPE Stk. |
|---------|---------------------------------------|----------|
| 574SSFK | Set Stehfalzklemme mit Kreuzverbinder | 100 |

Art.-Grp. 6858

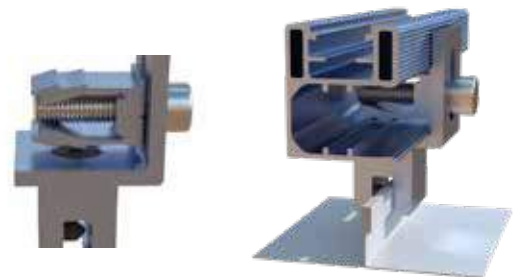


Stehfalzklemme mit Winkel

- Mit der Spreizklemme 574SKNL zu verwenden

| Art.Nr. | Bezeichnung | VPE Stk. |
|---------|-------------------------------|----------|
| 574SSFW | Set Stehfalzklemme mit Winkel | 100 |

Art.-Grp. 6858



Flügelhaken

- Mit dem Adapterblech 574SAB und der Spreizklemme 574SKNL zu verwenden
- Mit EPDM

| Art.Nr. | Bezeichnung | VPE Stk. |
|---------|----------------------|----------|
| 574SFH | Flügelhaken mit EPDM | 100 |

Art.-Grp. 6858

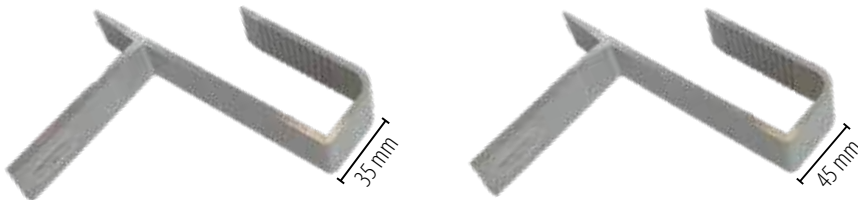




SPECIAAL VOOR NEDERLAND

PARCO® Quick dakhaak

De Quick dakhaak met een binnenmaat van 35mm of 45 mm is een bevestigingscomponent die is ontworpen om zonnepanelen snel en gemakkelijk te bevestigen aan uw dak. De dakhaak is compatibel met de meeste soorten daken en kan worden gebruikt voor zowel platte als schuine daken. De dakhaak is gemaakt van hoogwaardig materiaal en is bestand tegen de elementen en UV-straling. De Quick dakhaak is gemakkelijk te installeren en biedt een veilige en betrouwbare bevestiging van uw zonnepanelen.



| Art.-Nr. | Beschrijving | VE St. |
|-----------|------------------------------|--------|
| 574DHVNL1 | Quick Dachhaken 35 mm für NL | 10 |
| 574DHVNL2 | Quick Dachhaken 45 mm für NL | 10 |

Art.-Grp. 6817

PARCO® Verstelbare dakhaak

Veilige en duurzame montage van uw zonnepanelen

Deze verstelbare aluminium dakhaak voor zonnepanelen biedt een veilige en duurzame oplossing voor de montage van uw zonnepanelen op het dak. De dakhaak is vervaardigd van hoogwaardige materialen die bestand zijn tegen weersinvloeden en biedt een solide basis voor uw zonnepanelen.

Aanpasbaar aan verschillende daktypes

Deze verstelbare dakhaak kan eenvoudig worden aangepast aan verschillende daktypes en hellingshoeken. Hierdoor kunt u uw zonnepanelen op de meest efficiënte manier monteren en de opbrengst van uw zonnepanelen maximaliseren.



| Art.-Nr. | Beschrijving | VE St. |
|-----------|-------------------------------|--------|
| 574DHVNL3 | Verstelbare dakhaak aluminium | 10 |
| 574DHVNL4 | Verstelbare dakhaak zwart | 10 |

Art.-Grp. 6817

PARCO® Montageprofiel type FIX

- hoge sterkte
- 4,90 of 6 m lang
- geschikt voor het spreidklemsysteem
- Een extra rand voorkomt dat de rand- of middenklem te ver wordt ingestoken



| Art.Nr. | Beschrijving | Kleur | inhoud pallet | Lengte | VE St. |
|-----------|-------------------------|-----------|---------------|--------|--------|
| 574SWS49 | Montageprofiel type FIX | aluminium | 352,8 m | 4,90 m | 1 |
| 574SWS49S | Montageprofiel type FIX | schwarz | 352,8 m | 4,90 m | 1 |
| 574SWS | Montageprofiel type FIX | aluminium | 990 m | 6 m | 1 |
| 574SWS | Montageprofiel type FIX | schwarz | 990 m | 6 m | 1 |

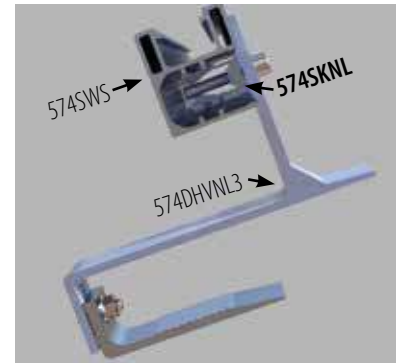
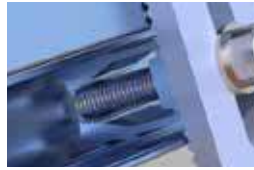
Art.-Grp. 6840 *andere lengtes op aanvraag leverbaar!*



SPECIAAL VOOR NEDERLAND

PARCO® spreidklem voor aansluiting aan dakhaak

- zonder schroef

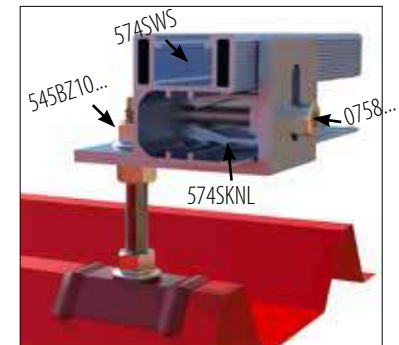


| Art.Nr. | Beschrijving | Kleur | VE St. |
|---------|--------------|-------|--------|
| 574SKNL | spreidklem | blank | 200 |

Art.-Grp. 6853

PARCO® aansluitplaat voor montageprofiel type FIX

- voor bevestiging van 574SWS of 574SWSS
- in combinatie met onze zonnepaneelbevestigingen (545BZ10..., 545A...)
- alleen te gebruiken met de 574SKNL spreidklem

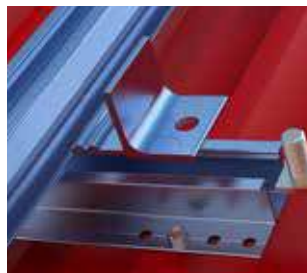


| Art.Nr. | Beschrijving | VE St. |
|---------|---------------|--------|
| 574SAB | aansluitplaat | 375 |
| 574SKNL | spreidklem | 200 |

Art.-Grp. 6853

PARCO® Kruisverbinder Typ FIX

- Elementlengte: 40 mm
- max. draaimoment van de vierkantkopbout 21 kN
- Vierkantkopbout past precies in de trapeziumvormige rail



| Art.Nr. | Beschrijving | VE St. |
|---------|----------------|--------|
| 574SKV | Kruisverbinder | 100 |

Art.-Grp. 6841

Leveringsomvang:



PARCO® trapezium-Korteraail

Dankzij de EPDM-tape aan de onderkant speelt het een effectieve rol bij het isoleren van de dakbedekking. Dankzij het gebruik van trapeziumvormige daken tussen de ribben biedt het een eenvoudige en snelle installatie-mogelijkheid en bespaart het op aluminium profielen.



| Art.Nr. | Beschrijving | Kleur | inhoud pallet | Lengte | VE St. |
|---------|-------------------------------|-------|---------------|---------|--------|
| 574STSK | trapezium-Korteraail met EPDM | blank | - | 41,5 cm | 50 |

Art.-Grp. 6840



Für Flachdach



FLACHDACH - MONTAGESYSTEM

03



CLASSIC - MONTAGESYSTEM

S. 4



FIX - MONTAGESYSTEM

S. 12

PARCO® Solarunterkonstruktionen

- durchdringungsfreie ballastarme Unterkonstruktion für Flachdächer
- integrierter Kabelkanal entlang der Grundträger
- für alle handelsüblichen Panelgrößen
- vorgefertigte aufklappbare Elemente, schneller werkzeuffrei Aufbau
- nachträglich erweiterbar
- sehr gute Standsicherheit, auch bei hohen Windgeschwindigkeiten
- leichtes Gewicht, reduzierte Flächenlast um 75% zu herkömmlichen Systemen
- nachgewiesene Blitzstromfähigkeit
- keine Durchdringung der Dachhaut, somit keine Gewährleistungspflicht für die Dachflächen

Solarunterkonstruktion Ost-West-Ausrichtung

Gesamtlänge: 2,60 m

Reihenabstand/ Befestigungsabstand: 2555 mm

| Art.Nr. | Bezeichnung | Inhalt Palette | VPE Anzahl Ständer | VPE Stk. |
|----------|--|----------------|--------------------|----------|
| 574FDOW | Solarunterkonstruktion Ost-West Ausrichtung | 100 | 1 | 1 |
| 574FDOWE | Solarunterkonstruktion Ost-West Ausrichtung mit EPDM Unterlage | 100 | 1 | 1 |

Art.-Grp. 6840

Solarunterkonstruktion Süd-Ausrichtung

| Art.Nr. | Bezeichnung | Inhalt Palette | VPE Anzahl Ständer | VPE Stk. |
|---------|---|----------------|--------------------|----------|
| 574FDS | Solarunterkonstruktion Süd Ausrichtung | 100 | 1 | 1 |
| 574FDSE | Solarunterkonstruktion Süd Ausrichtung mit EPDM Unterlage | 100 | 1 | 1 |

Art.-Grp. 6840

Windleitblech für Süd-Ausrichtung

| Art.Nr. | Bezeichnung | Inhalt Palette | VPE Stk. |
|---------|---------------|----------------|----------|
| 574FDWB | Windleitblech | - | 1 |

Art.-Grp. 6840

Zubehör für Ost-West Ausrichtung und Süd-Ausrichtung

| Art.Nr. | Bezeichnung | Inhalt Palette | VPE Stk. |
|-----------|-------------------------------------|----------------|----------|
| 574FDBSU | Ballastierungsunterstützung | - | 1 |
| 574FDBS16 | Ballastierungssteine Variante 16 kg | - | 1 |
| 574FDBS34 | Ballastierungssteine Variante 34 kg | - | 1 |

Art.-Grp. 6840

Modulklemmen für Ost-West Ausrichtung und Süd-Ausrichtung

| Art.Nr. | Bezeichnung | Inhalt Palette | VPE Stk. |
|-------------|--------------|----------------|----------|
| auf Anfrage | Mittelklemme | - | 1 |
| auf Anfrage | Randklemme | - | 1 |

Art.-Grp. 6841

Technische Daten

| | |
|-----------------------|--|
| Art der Aufständering | Durchdringungsfreie, ballastarme Aufständering für Flachdächer |
| Material | beschichteter, feuerverzinkter Stahl, Aluminium auf Anfrage |
| Winkel | 15° |
| Verschattungswinkel | (>15°) |
| Kabelkanal | integriert (an den Grundträgern) |
| Verarbeitungszeit | samt Verkabelung ca. 10 Minuten pro kWp (2-Personen-Montage) |

Auch für 10° Aufstellung verfügbar



Alle Artikel für die Flachdachmontage sind projektspezifisch. Je nach Modulvariante können andere Ausführungen notwendig sein. Gerne erstellen wir Ihre Ballastierungsberechnung auf Anfrage und beraten Sie.

TWISTEC® Spenglerschrauben (3-teilig) Color TX

Zur Befestigung von lackierten Blechteilen

■ Edelstahl A2 ■ Dichtscheibe: 15 mm ■ **NEU:** TX-Antrieb

| Farbe | RAL-Ton | 4,5 mm x 25 mm | | | 4,5 mm x 35 mm | | |
|---------------|---------|----------------|------------|----------|----------------|------------|----------|
| | | Art.-Nr. | Inhalt Box | VPE Stk. | Art.-Nr. | Inhalt Box | VPE Stk. |
| Oxidrot | 3009 | 299A25TX3009K | 100 | 2.400 | 299A35TX3009K | 100 | 2.400 |
| Anthrazitgrau | 7016 | 299A25TX7016K | 100 | 2.400 | 299A35TX7016K | 100 | 2.400 |
| Staubgrau | 7037 | 299A25TX7037K | 100 | 2.400 | 299A35TX7037K | 100 | 2.400 |
| Kupferbraun | 8004 | 299A25TX8004K | 100 | 2.400 | 299A35TX8004K | 100 | 2.400 |
| Sepiabraun | 8014 | 299A25TX8014K | 100 | 2.400 | 299A35TX8014K | 100 | 2.400 |
| Schokobraun | 8017 | 299A25TX8017K | 100 | 2.400 | 299A35TX8017K | 100 | 2.400 |
| Tiefschwarz | 9005 | 299A25TX9005K | 100 | 2.400 | 299A35TX9005K | 100 | 2.400 |
| Reinweiß | 9010 | 299A25TX9010K | 100 | 2.400 | 299A35TX9010K | 100 | 2.400 |



| Farbe | RAL-Ton | 4,5 mm x 45 mm | | | 4,5 mm x 55 mm | | | 4,5 mm x 65 mm | | |
|---------------|---------|----------------|------------|----------|----------------|------------|----------|----------------|------------|----------|
| | | Art.-Nr. | Inhalt Box | VPE Stk. | Art.-Nr. | Inhalt Box | VPE Stk. | Art.-Nr. | Inhalt Box | VPE Stk. |
| Oxidrot | 3009 | 299A45TX3009K | 100 | 2.400 | 299A55TX3009K | 100 | 2.400 | 299A65TX3009K | 100 | 1.200 |
| Anthrazitgrau | 7016 | 299A45TX7016K | 100 | 2.400 | 299A55TX7016K | 100 | 2.400 | 299A65TX7016K | 100 | 1.200 |
| Staubgrau | 7037 | 299A45TX7037K | 100 | 2.400 | 299A55TX7037K | 100 | 2.400 | 299A65TX7037K | 100 | 1.200 |
| Kupferbraun | 8004 | 299A45TX8004K | 100 | 2.400 | 299A55TX8004K | 100 | 2.400 | 299A65TX8004K | 100 | 1.200 |
| Sepiabraun | 8014 | 299A45TX8014K | 100 | 2.400 | 299A55TX8014K | 100 | 2.400 | 299A65TX8014K | 100 | 1.200 |
| Schokobraun | 8017 | 299A45TX8017K | 100 | 2.400 | 299A55TX8017K | 100 | 2.400 | 299A65TX8017K | 100 | 1.200 |
| Tiefschwarz | 9005 | 299A45TX9005K | 100 | 2.400 | 299A55TX9005K | 100 | 2.400 | 299A65TX9005K | 100 | 1.200 |
| Reinweiß | 9010 | 299A45TX9010K | 100 | 2.400 | 299A55TX9010K | 100 | 2.400 | 299A65TX9010K | 100 | 1.200 |

Art.-Grp. 1320

SILISTO® Quickies - Kunststoff-Unterlegplatten

zum Ausgleichen und Ausrichten im

- universelle Anwendungen als Distanzplatte oder Unterlegplatte.
- beidseitig geriffelte Oberfläche
- Material: Polypropylen [PP]



Maße: 40 x 60 mm
Stärke: 1,5 mm - 20 mm

Maße: 53 x 66 mm
Stärke: 1,5 mm - 20 mm

| Art.-Nr. | Art.-Nr. | Farbe | Stärke mm | VPE Stk. |
|-----------------|-----------------|---------|-----------|----------|
| 535ULP40x60x15 | 535ULP53x66x15 | weiß | 1,5 | 1.000 |
| 535ULP40x60x3 | 535ULP53x66x3 | rot | 3 | 1.000 |
| 535ULP40x60x5 | 535ULP53x66x5 | grün | 5 | 1.000 |
| 535ULP40x60x10 | 535ULP53x66x10 | braun | 10 | 500 |
| 535ULP40x60x150 | 535ULP53x66x150 | grau | 15 | 500 |
| 535ULP40x60x20 | 535ULP53x66x20 | schwarz | 20 | 250 |

Art.-Grp. 6151

SILISTO® Quickies - SORTIMENT

(im praktischen Eimer)

- 40 mm (Breite) x 60 mm (Länge)
- 220 Teile

↓
bis
6 Tonnen
belastbar



Inhalt

| Stärke | Farbe | Menge |
|--------|---------|---------|
| 1,5 mm | weiß | 50 Stk. |
| 3 mm | rot | 50 Stk. |
| 5 mm | grün | 50 Stk. |
| 10 mm | braun | 25 Stk. |
| 15 mm | blau | 25 Stk. |
| 20 mm | schwarz | 20 Stk. |

| Artikelnummer | Menge (pro Eimer) |
|---------------|-------------------|
| 535QUICK220 | 220 Teile |

Art.-Grp. 2070

SILISTO® Turbos

- zeitsparend
- belastbar
- schnelle & leichte Montage



| Art.-Nr. | Beschreibung | Abmessungen | Farbe | Menge |
|-----------|-----------------|------------------|---------|----------|
| 535T2 | SILISTO® Turbos | 80 x 50 x 2 mm | rot | 500 Stk. |
| 535T3 | SILISTO® Turbos | 80 x 50 x 3 mm | grün | 500 Stk. |
| 535T5 | SILISTO® Turbos | 80 x 50 x 5 mm | blau | 500 Stk. |
| 535T7 | SILISTO® Turbos | 80 x 50 x 7 mm | braun | 500 Stk. |
| 535T10 | SILISTO® Turbos | 80 x 50 x 10 mm | schwarz | 500 Stk. |
| 535T15 | SILISTO® Turbos | 80 x 50 x 15 mm | gelb | 250 Stk. |
| 535T20 | SILISTO® Turbos | 80 x 50 x 20 mm | schwarz | 250 Stk. |
| 535T1202 | SILISTO® Turbos | 120 x 50 x 2 mm | rot | 250 Stk. |
| 535T1203 | SILISTO® Turbos | 120 x 50 x 3 mm | grün | 250 Stk. |
| 535T1205 | SILISTO® Turbos | 120 x 50 x 5 mm | blau | 250 Stk. |
| 535T1207 | SILISTO® Turbos | 120 x 50 x 7 mm | braun | 250 Stk. |
| 535T12010 | SILISTO® Turbos | 120 x 50 x 10 mm | schwarz | 100 Stk. |
| 535T12015 | SILISTO® Turbos | 120 x 50 x 15 mm | gelb | 100 Stk. |
| 535T12020 | SILISTO® Turbos | 120 x 50 x 20 mm | schwarz | 100 Stk. |
| 535T1602 | SILISTO® Turbos | 160 x 50 x 2 mm | rot | 250 Stk. |
| 535T1603 | SILISTO® Turbos | 160 x 50 x 3 mm | grün | 250 Stk. |
| 535T1605 | SILISTO® Turbos | 160 x 50 x 5 mm | blau | 250 Stk. |
| 535T1607 | SILISTO® Turbos | 160 x 50 x 7 mm | braun | 250 Stk. |
| 535T16010 | SILISTO® Turbos | 160 x 50 x 10 mm | weiß | 100 Stk. |
| 535T16015 | SILISTO® Turbos | 160 x 50 x 15 mm | gelb | 100 Stk. |
| 535T16020 | SILISTO® Turbos | 160 x 50 x 20 mm | schwarz | 100 Stk. |

Art.-Grp. 2070

SILISTO® Turbos - SORTIMENT

80 x 50 mm (im praktischen Eimer)

- 155 Teile



80 x 50 mm

| Abmessungen | Farbe | Menge |
|-----------------|---------|---------|
| 80 x 50 x 2 mm | rot | 30 Stk. |
| 80 x 50 x 3 mm | grün | 30 Stk. |
| 80 x 50 x 5 mm | blau | 30 Stk. |
| 80 x 50 x 7 mm | braun | 20 Stk. |
| 80 x 50 x 10 mm | schwarz | 20 Stk. |
| 80 x 50 x 15 mm | gelb | 20 Stk. |
| 80 x 50 x 20 mm | schwarz | 5 Stk. |

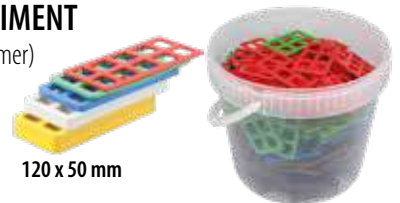
| Art.-Nr. | Menge (pro Eimer) |
|----------|-------------------|
| 535T155 | 155 Teile |

Art.-Grp. 2070

SILISTO® Turbos - SORTIMENT

120 x 50 mm (im praktischen Eimer)

- 90 Teile



120 x 50 mm

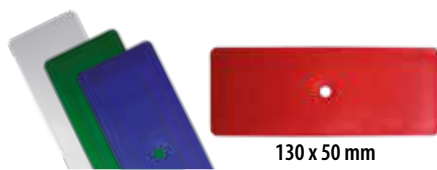
| Abmessungen | Farbe | Menge |
|-----------------|-------|---------|
| 80 x 50 x 2 mm | rot | 20 Stk. |
| 80 x 50 x 3 mm | grün | 20 Stk. |
| 80 x 50 x 5 mm | blau | 20 Stk. |
| 80 x 50 x 10 mm | weiß | 15 Stk. |
| 80 x 50 x 15 mm | gelb | 15 Stk. |

| Art.-Nr. | Menge (pro Eimer) |
|-----------|-------------------|
| 535T12090 | 90 Teile |

Art.-Grp. 2070

SILISTO® Turbos Premium

- Mit Bohrloch
- vollflächig



130 x 50 mm

| Art.-Nr. | Beschreibung | Abmessungen | Farbe | Menge |
|----------------|--------------------|------------------|-------|-------|
| 535TB130x50x3 | SILISTO® Turbos P. | 130 x 50 x 3 mm | rot | 500 |
| 535TB130x50x5 | SILISTO® Turbos P. | 130 x 50 x 5 mm | blau | 500 |
| 535TB130x50x8 | SILISTO® Turbos P. | 130 x 50 x 8 mm | grün | 250 |
| 535TB130x50x10 | SILISTO® Turbos P. | 130 x 50 x 10 mm | weiß | 250 |

Art.-Grp. 2070

SILISTO® Turbos Premium - SORTIMENT

(im praktischen Eimer)

- 105 Teile
- mit Bohrloch Ø 5,5 mm

| Abmessungen | Farbe | Menge |
|------------------|-------|---------|
| 130 x 50 x 3 mm | rot | 30 Stk. |
| 130 x 50 x 5 mm | blau | 30 Stk. |
| 130 x 50 x 8 mm | grün | 25 Stk. |
| 130 x 50 x 10 mm | weiß | 20 Stk. |

| Art.-Nr. | Menge (pro Eimer) |
|----------|-------------------|
| 535TB115 | 105 Teile |

Art.-Grp. 2070



Hervorragende technische Vorteile und Systemdesign, um eine hohe Zuverlässigkeit und Stromerzeugung zu erreichen. Die Module können unter Berücksichtigung unterschiedlicher Installationsbedingungen angepasst werden. Mit ausgereiftem Support und individuell angepasstem Schema. Modernes Design für industrielle und kommerzielle und zentralisierte Bodenkraftwerke.

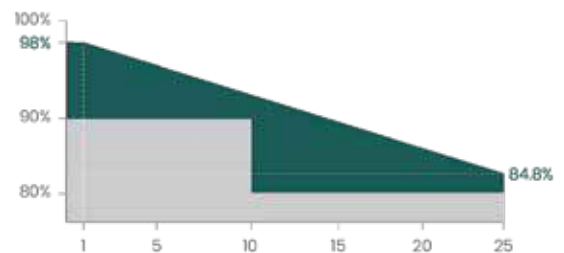
Vorteile:

- PID-Widerstand, langlebig
- Beständigkeit gegen Salznebel/Ammoniak
- Staub- und Hagelschutz
- Zuverlässiger Produktionsprozess
- Leistungstoleranz: 0 ~ +5 W
- Monokristalline Solarzellen
- Reduzierte Anschaffungskosten, erhöhte Rendite
- All black BIPV
- **12 Jahre** Produktgarantie

30 mm Modulhöhe

Zertifikate:

- IEC61215/IEC61730
- ISO9001
- ISO14001
- ISO45001



| Art.Nr. | Bezeichnung | Leistung | Abmessung | Gewicht/ Modul | VPE Module |
|-------------|---|-----------------|---------------------|----------------|------------|
| 574MMBB410S | Solar-Modul, Typ MBB, monokristallin, aluminium, schwarzer Rahmen | 410 W pro Modul | 1723 x 1133 x 30 mm | 20 kg | 36 |

Solar Modul Typ MBB 410 W

| | | |
|--|--------------------------------|--------|
| Moduleffizienz (%) | 21,01 | |
| Toleranz (W) | 0 – +5 | |
| Test Umgebung | STC | NOCT |
| Maximale Leistung Pmax (W) | 410 | 305.13 |
| Leerlaufspannung Voc (V) | 37.47 | 35.37 |
| Kurzschlussspannung Isc (A) | 13.96 | 11.27 |
| Maximale Leistungsspannung Vm (V) | 30.93 | 28.78 |
| Maximaler Leistungsstrom Im (A) | 13.26 | 10.60 |
| Zelltyp (mm) | MBB(Monokristallines Silizium) | |
| Anzahl der Zellen (Stk.) | 108 (6x18) | |
| Maximale Systemspannung(V) | DC1500 | |
| Temperaturkoeffizient U_{OC} | -0.282 | |
| Temperaturkoeffizient I_{SC} | 0.05 | |
| Temperaturkoeffizient P_{MPP} | -0.348 | |
| Betriebstemperatur(°C) | -40 bis 85 | |
| Nominale Betriebszellentemperatur (NOCT) (°C) | 45 ± 2 | |
| Max. Seriensicherung (A) | 25 | |
| Max. Modulbelastung Druck (Pa) | 5400 | |
| Max. Modulbelastung Sog (Pa) | 2400 | |
| STC: Strahlungsintensität 1000 W/m ² , Zelltemperatur 25 °C, AM1,5 | | |
| NOCT: Strahlungsintensität 800 W/m ² , Umgebungstemperatur 20 °C, Windgeschwindigkeit 1 m/s | | |

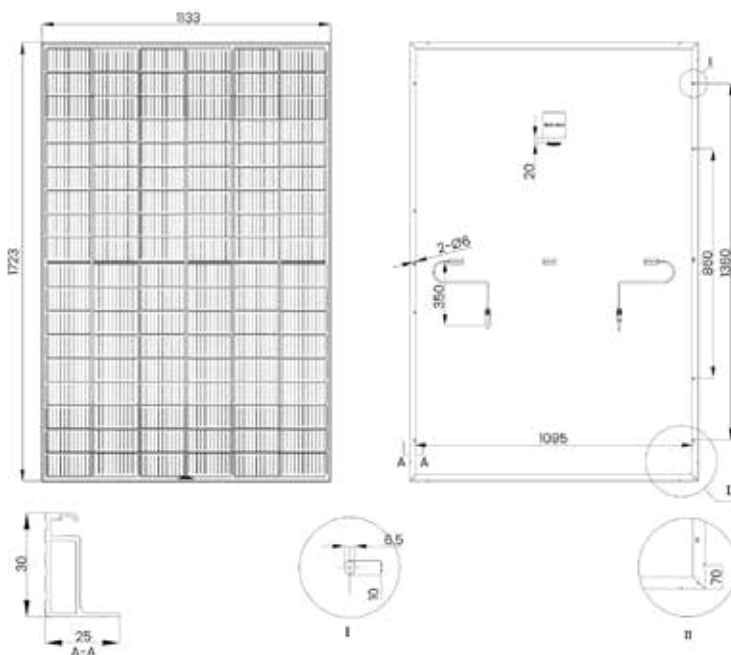
MATERIAL DETAILS

| | | | |
|-------------|---|-----------------------|--|
| Rahmen | Eloxiertes Aluminium | Nettolänge des Kabels | 350 mm oder nach Kundenwunsch |
| Zelle | 6x18 Stk. Mono-Solarzelle | Anschlussdose | IP68, TÜV & UL |
| Diodenmenge | 3 | Kabel und Verbinder | 4mm ² , EVO2 oder EVO2 kompatibel |
| Glas | 3,2 mm dickes, hitzebeständiges Glas mit Antireflexionsbeschichtung | | |

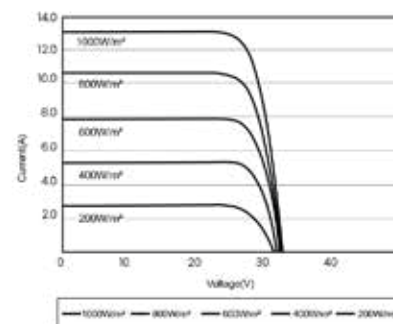
VERPACKUNGSDetails

| | | | |
|---------------|-----------------|---------|------------------|
| Dimension | 1723×1133×30mm | Gewicht | 20 kg |
| Ladefähigkeit | 936 Stk / 40 HC | VPE | 36 Stk / Palette |

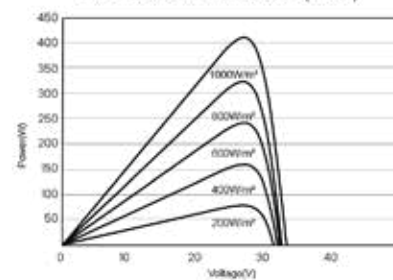
INGENIEURSZEICHNUNGEN



IV KURVEN



I-V CURVES OF PV MODULE(410W)



P-V CURVES OF PV MODULE(410W)



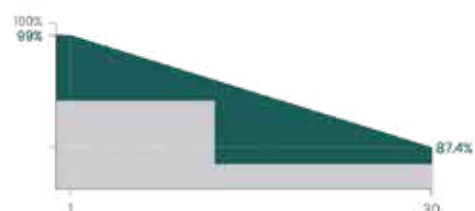
Hervorragende technische Vorteile und Systemdesign, um eine hohe Zuverlässigkeit und Stromerzeugung zu erreichen. Die Module können unter Berücksichtigung unterschiedlicher Installationsbedingungen angepasst werden. Mit ausgereiftem Support und individuell angepasstem Schema. Modernes Design für industrielle und kommerzielle und zentralisierte Bodenkraftwerke.

Vorteile:

- PID-Widerstand, langlebig
 - Beständigkeit gegen Salznebel/Ammoniak
 - Staub- und Hagelschutz
 - Zuverlässiger Produktionsprozess
 - Leistungstoleranz: 0 ~ +5 W
 - Monokristalline Solarzellen
 - Reduzierte Anschaffungskosten, erhöhte Rendite
 - **12 Jahre** Produktgarantie
- 30 mm Modulhöhe**

Zertifikate:

- IEC61215/IEC61730
- ISO9001
- ISO14001
- ISO45001



| Art.Nr. | Bezeichnung | Leistung | Abmessung | Gewicht/ Modul | VPE Module |
|-------------|----------------------------------|-----------------|---------------------|----------------|------------|
| 574MMBB420S | Solar-Modul, Typ MBB, full black | 420 W pro Modul | 1723 x 1133 x 30 mm | 20 kg | 36 |

Solar Modul Typ MBB 420 W, FULL BLACK

| | | |
|--|--------------------------------|--------|
| Moduleffizienz (%) | 21,52 | |
| Toleranz (W) | 0 – +5 | |
| Test Umgebung | STC | NOCT |
| Maximale Leistung P _{max} (W) | 420 | 316.80 |
| Leerlaufspannung V _{oc} (V) | 38.15 | 36.44 |
| Kurzschlussstrom I _{sc} (A) | 14.08 | 11.37 |
| Maximale Leistungsspannung V _m (V) | 31.52 | 29.58 |
| Maximaler Leistungsstrom I _m (A) | 13.33 | 10.75 |
| Zelltyp (mm) | MBB(Monokristallines Silizium) | |
| Anzahl der Zellen (Stk.) | 108 (6x18) | |
| Maximale Systemspannung(V) | DC1500 | |
| Temperaturkoeffizient U _{oc} | -0.249 | |
| Temperaturkoeffizient I _{sc} | 0.045 | |
| Temperaturkoeffizient P _{MPP} | -0.3 | |
| Betriebstemperatur(°C) | -40 bis 85 | |
| Nominale Betriebszellentemperatur (NOCT) (°C) | 45 ± 2 | |
| Max. Seriensicherung (A) | 25 | |
| Max. Modulbelastung Druck (Pa) | 5400 | |
| Max. Modulbelastung Sog (Pa) | 2400 | |
| STC: Strahlungsintensität 1000 W/m ² , Zelltemperatur 25 °C, AM1,5 | | |
| NOCT: Strahlungsintensität 800 W/m ² , Umgebungstemperatur 20 °C, Windgeschwindigkeit 1 m/s | | |

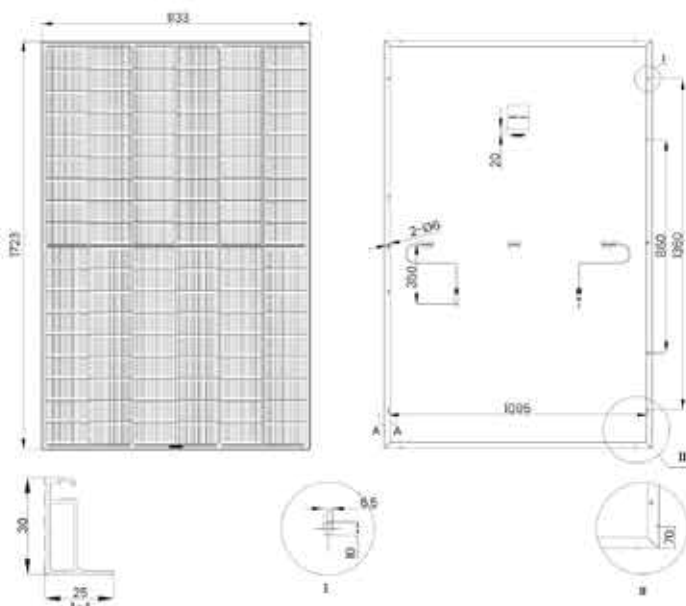
MATERIAL DETAILS

| | | | |
|-------------|---|-----------------------|--|
| Rahmen | Eloxiertes Aluminium | Nettolänge des Kabels | 350 mm oder nach Kundenwunsch |
| Zelle | 6x18 Stk. Mono-Solarzelle | Anschlussdose | IP68, TÜV & UL |
| Diodenmenge | 3 | Kabel und Verbinder | 4mm ² , EVO2 oder EVO2 kompatibel |
| Glas | 3,2 mm dickes, hitzebeständiges Glas mit Antireflexionsbeschichtung | | |

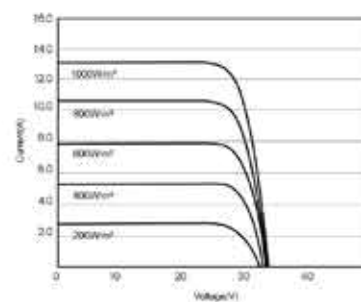
VERPACKUNGSDetails

| | | | |
|---------------|-----------------|---------|------------------|
| Dimension | 1723×1133×30mm | Gewicht | 20 kg |
| Ladefähigkeit | 936 Stk / 40 HC | VPE | 36 Stk / Palette |

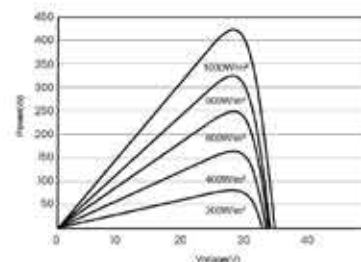
INGENIEURSZEICHNUNGEN



IV KURVEN



I-V CURVES OF PV MODULE(425W)



P-V CURVES OF PV MODULE(425W)



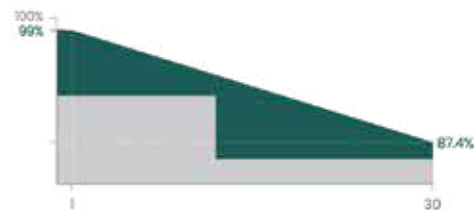
Elegantes Design in komplett schwarzer Optik, harmonische Integration mit den Bauteilen des Gebäudes sorgen für ein intensives ästhetisches Erlebnis. Die Module können unter Berücksichtigung unterschiedlicher Installationsbedingungen angepasst werden. Mit ausgereiftem Support und individuell angepasstem Schema. Modernes Design für industrielle und kommerzielle und zentralisierte Bodenkraftwerke.

Vorteile:

- Leichtes Gewichte
 - PID-Widerstand, langlebig
 - Beständigkeit gegen Salznebel/Ammoniak
 - Staub- und Hagelschutz
 - Zuverlässiger Produktionsprozess
 - Leistungstoleranz: 0 ~ +5 W
 - Verringerte LID / LETID
 - Ästhetisches Erscheinungsbild
 - **30 Jahre** Produktgarantie
- 30 mm Modulhöhe**

Zertifikate:

- IEC61215/IEC61730
- ISO9001
- ISO14001
- ISO45001



| Art.Nr. | Bezeichnung | Leistung | Abmessung | Gewicht/ Modul | VPE Module |
|-------------|---|-----------------|---------------------|----------------|------------|
| 574SMBB430G | Solar-Modul, Typ SMBB, full black, Doppelglas | 430 W pro Modul | 1762 x 1133 x 30 mm | 21 kg | 36 |

Solar Modul Typ MBB 430 W, DOPPELGLAS

| | | |
|--|------------|--------|
| Moduleffizienz (%) | 21,54 | |
| Toleranz (W) | 0 – +5 | |
| Test Umgebung | STC | NOCT |
| Maximale Leistung P _{max} (W) | 430 | 324.39 |
| Leerlaufspannung V _{oc} (V) | 38.56 | 36.83 |
| Kurzschlussstrom I _{sc} (A) | 14.26 | 11.51 |
| Maximale Leistungsspannung V _m (V) | 31.86 | 29.90 |
| Maximaler Leistungsstrom I _m (A) | 13.50 | 10.89 |
| Zelltyp (mm) | M10 TopCon | |
| Anzahl der Zellen (Stk.) | 108 (6x18) | |
| Maximale Systemspannung(V) | DC1500 | |
| Temperaturkoeffizient U _{oc} | -0.29 | |
| Temperaturkoeffizient I _{sc} | 0.045 | |
| Temperaturkoeffizient P _{MPP} | -0.25 | |
| Betriebstemperatur(°C) | -40 bis 85 | |
| Nominale Betriebszellentemperatur (NOCT) (°C) | 45 ± 2 | |
| Max. Seriensicherung (A) | 25 | |
| Max. Modulbelastung Druck (Pa) | 5400 | |
| Max. Modulbelastung Sog (Pa) | 2400 | |
| STC: Strahlungsintensität 1000 W/m ² , Zelltemperatur 25 °C, AM1,5 | | |
| NOCT: Strahlungsintensität 800 W/m ² , Umgebungstemperatur 20 °C, Windgeschwindigkeit 1 m/s | | |

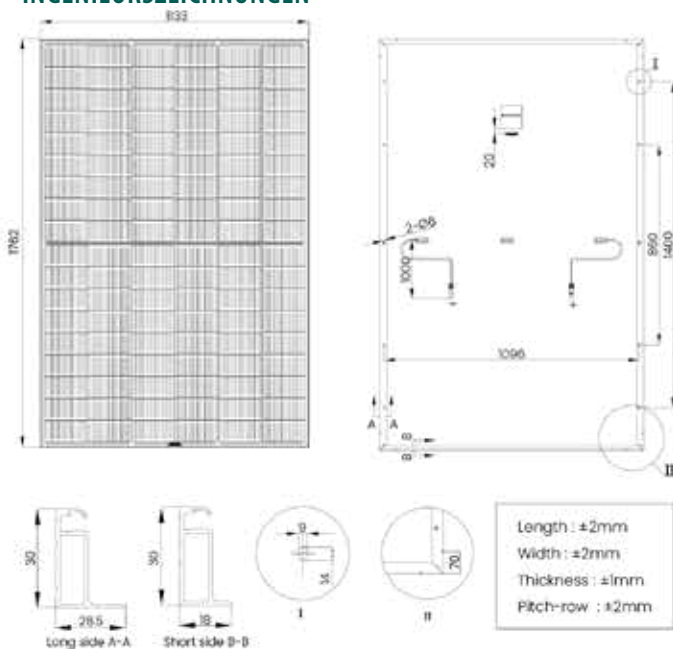
MATERIAL DETAILS

| | | | |
|-------------|--|-----------------------|--|
| Rahmen | Eloxiertes Aluminium | Nettolänge des Kabels | 1000 mm oder nach Kundenwunsch |
| Zelle | 6x18 Stk. Mono-Solarzelle | Anschlussdose | IP68, TÜV & UL |
| Diodenmenge | 3 | Kabel und Verbinder | 4mm ² , EVO2 oder EVO2 kompatibel |
| Glas | 2 x 1.6mm dickes, hitzebeständiges Glas mit Antireflexionsbeschichtung | | |

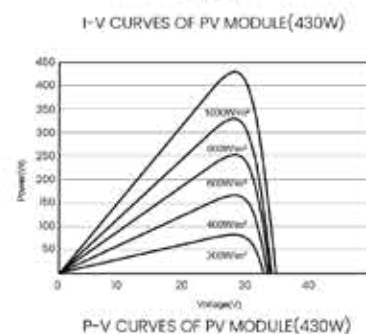
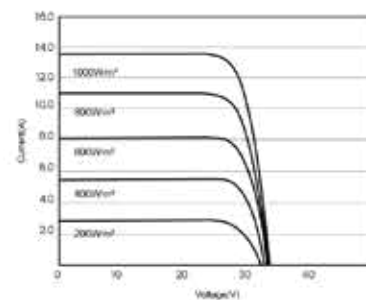
VERPACKUNGSDetails

| | | | |
|---------------|-----------------|---------|------------------|
| Dimension | 1762×1133×30mm | Gewicht | 20 kg |
| Ladefähigkeit | 936 Stk / 40 HC | VPE | 36 Stk / Palette |

INGENIEURSZEICHNUNGEN



IV KURVEN





Solar Modul Typ MBB 430 W
 Monokristallin,
 schwarzer Rahmen
 Wirkungsgrad 22,03 %

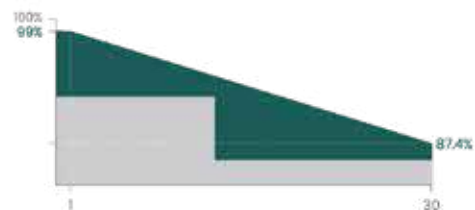
Hervorragende technische Vorteile und Systemdesign, um eine hohe Zuverlässigkeit und Stromerzeugung zu erreichen. Die Module können unter Berücksichtigung unterschiedlicher Installationsbedingungen angepasst werden. Mit ausgereiftem Support und individuell angepasstem Schema. Modernes Design für industrielle und kommerzielle und zentralisierte Bodenkraftwerke.

Vorteile:

- PID-Widerstand, langlebig
 - Beständigkeit gegen Salznebel/Ammoniak
 - Staub- und Hagelschutz
 - Zuverlässiger Produktionsprozess
 - Leistungstoleranz: 0 ~ +5 W
 - Monokristalline Solarzellen
 - Reduzierte Anschaffungskosten, erhöhte Rendite
 - **12 Jahre** Produktgarantie
- 30 mm Modulhöhe

Zertifikate:

- IEC61215/IEC61730
- ISO9001
- ISO14001
- ISO45001



| Art.Nr. | Bezeichnung | Leistung | Abmessung | Gewicht/Modul | VPE Module |
|------------|-----------------------------------|-----------------|---------------------|---------------|------------|
| 574MMBB430 | Solar-Modul, Typ MBB, black frame | 430 W pro Modul | 1723 x 1133 x 30 mm | 20 kg | 36 |

Solar Modul Typ MBB 430 W, ALUMINIUM

| | | |
|--|--------------------------------|-------|
| Moduleffizienz (%) | 22,03 | |
| Toleranz (W) | 0 – +5 | |
| Test Umgebung | STC | NOCT |
| Maximale Leistung Pmax (W) | 430 | 324.4 |
| Leerlaufspannung Voc (V) | 38.61 | 36.88 |
| Kurzschlussstrom Isc (A) | 14.24 | 11.49 |
| Maximale Leistungsspannung Vm (V) | 31.9 | 29.93 |
| Maximaler Leistungsstrom Im (A) | 13.48 | 10.87 |
| Zelltyp (mm) | MBB(Monokristallines Silizium) | |
| Anzahl der Zellen (Stk.) | 108 (6x18) | |
| Maximale Systemspannung(V) | DC1500 | |
| Temperaturkoeffizient U_{OC} | -0.249 | |
| Temperaturkoeffizient I_{SC} | 0.045 | |
| Temperaturkoeffizient P_{MPP} | -0.3 | |
| Betriebstemperatur(°C) | -40 bis 85 | |
| Nominale Betriebszellentemperatur (NOCT) (°C) | 45 ± 2 | |
| Max. Seriensicherung (A) | 25 | |
| Max. Modulbelastung Druck (Pa) | 5400 | |
| Max. Modulbelastung Sog (Pa) | 2400 | |
| STC: Strahlungsintensität 1000 W/m ² , Zelltemperatur 25 °C, AM1,5 | | |
| NOCT: Strahlungsintensität 800 W/m ² , Umgebungstemperatur 20 °C, Windgeschwindigkeit 1 m/s | | |

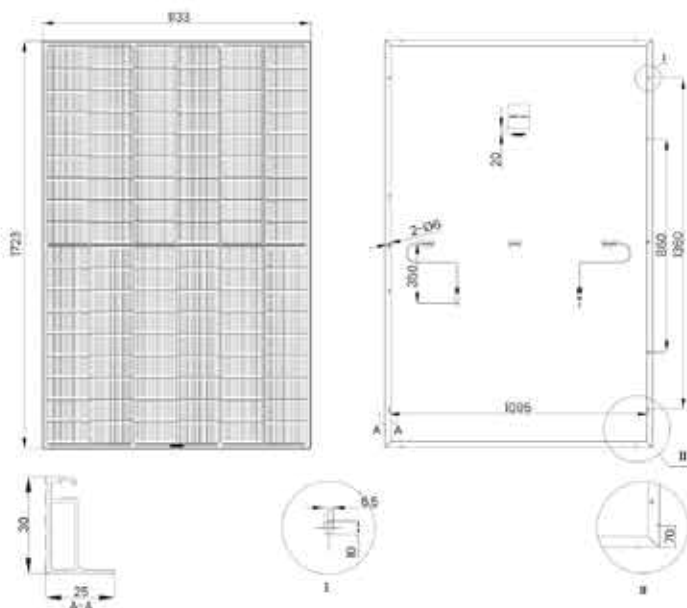
MATERIAL DETAILS

| | | | |
|-------------|--|-----------------------|--|
| Rahmen | Eloxiertes Aluminium | Nettolänge des Kabels | 350 mm oder nach Kundenwunsch |
| Zelle | 6x18 Stk. Mono-Solarzelle | Anschlussdose | IP≥68, TÜV & UL |
| Diodenmenge | 3 | Kabel und Verbinder | 4mm ² , EVO2 oder EVO2 kompatibel |
| Glas | 3.2mm dickes, hitzebeständiges Glas mit Antireflexionsbeschichtung | | |

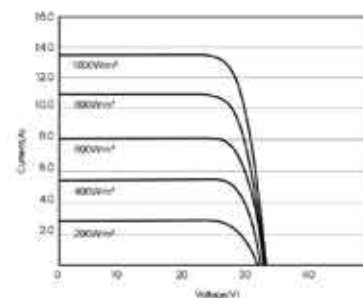
VERPACKUNGSDetails

| | | | |
|---------------|-----------------|---------|------------------|
| Dimension | 1723×1133×30mm | Gewicht | 20 kg |
| Ladefähigkeit | 936 Stk / 40 HC | VPE | 36 Stk / Palette |

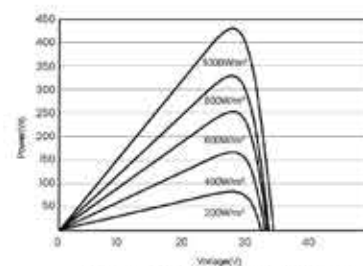
INGENIEURSZEICHNUNGEN



IV KURVEN



I-V CURVES OF PV MODULE(430W)



P-V CURVES OF PV MODULE(430W)

SOLAR-KABEL Solar-Leitung Compact



Einsatzbereich:

Nach TÜV 2 PFG 1169/08.2007 zugelassene, doppelt isolierte Einzelader speziell für eine dauerhafte Verkabelung von Solaranlagen. Eigenschaften wie halogenfrei, ftammwidrig, geringe Toxizität im Brandfall sind ebenso selbstverständlich wie die sehr hohe UV-, Ozon- und Witterungsbeständigkeit bei einem erweiterten Temperaturbereich. Leicht verarbeitbar durch den geringen Außendurchmesser und das geringe Gewicht, auch in automatisierten Fertigungsanlagen.

Aufbau

Leiteraufbau aus verzinnnten Kupferdrähten der Klasse 5 DIN VDE 0295/IEC 60228. Innere und äußere Isolation aus vernetztem Polyolefin-Copolymer. Mantelfarbe schwarz, mit Metermarkierung.

Besondere Eigenschaften

- Nach TÜV 2 PFG 1169/08.2007 zugelassen
- Verzinnnte Cu-Litze feindrätig VDE 0295/IEC 60228 Klasse 5
- Innere und äußere Isolation aus vernetztem Polyolefin-Copolymer
- Halogenfrei und ftammwidrig nach IEC 60332-1
- Biegeradius 4x Außendurchmesser
- Herausragende Witterungs-, Ozon und UV-Beständigkeit
- Hydrolysebeständig
- Keine „Lockstoffe“ enthalten, dadurch kein Marderbiss

Vorteile von SOLAR-KABEL Solar-Leitung TÜV Compact

- Geringer Platzbedarf durch dünnen Außendurchmesser
- Geringes Gewicht durch optimierte Isolation
- Lange Lebensdauer
- Hervorragende Verarbeitbarkeit
- Abmanteln leicht wie bei Standardkabel
- Vernetzte Isolierung zieht sich beim Lötten nicht zurück
- Kein Schmelzen der Isolierung im Kurzschlussfall
- Hohe Beständigkeit gegenüber Wasser und Chemikalien
- Metermarkierung
- Kaltflussbeständig
- Lieferung auf stabilen Einwegtrommeln

Technische Daten

| | |
|-----------------------------|--|
| Betriebsspannung | U0/U600/1.000 V AC 1.800V DC |
| Prüfspannung | 6.500 V, 50 Hz, 5 min. |
| Biegeradius | > 4x Außendurchmesser |
| Umgebungstemperatur | > 25 Jahre -40 °C bis +90°C -40 °F bis +194°F |
| Betriebstemperatur | -40 °C bis +125 °C |
| Max. Leitertemperatur | 125 °C / 20.000 h |
| Max. Kurzschlussstemperatur | +280 °C / +536 °F im Kurzschlussfall |

| Art.Nr. | Bezeichnung | Querschnitt mm ² | Außen-Ø mm | Ω/km 20° C | CU-Zahl kg/km | Gewicht kg/km | VPE m |
|-------------|--|--------------------------------|---------------|---------------|------------------|------------------|----------|
| 574LSK25TC5 | Solar-Leitung TÜV Compact 2,5 mm ² | 2,5 | 4,5 | 8,21 | 24,0 | 41 | 500 |
| 574LSK4TC5 | Solar-Leitung TÜV Compact 4,0 mm ² | 4,0 | 5,0 | 5,09 | 38,4 | 57 | 500 |
| 574LSK6TC5 | Solar-Leitung TÜV Compact 6,0 mm ² | 6,0 | 5,6 | 3,39 | 57,6 | 77 | 500 |
| 574LSK10TC5 | Solar-Leitung TÜV Compact 10,0 mm ² | 10,0 | 6,7 | 1,91 | 96,0 | 119 | 500 |

Art.-Grp. 6846

Kabelbinder

- Material: Polyamid 6.6
- Ausgezeichnete Beständigkeit gegen: Alkalien, Öle, Schmierfett, Ölprodukte und Chloratlösungsmittel

| Art.-Nr. natur | Art.-Nr. schwarz | Breite mm | Länge mm | Beutel Stk. | VPE Stk. |
|-------------------|---------------------|--------------|-------------|----------------|-------------|
| 80025x160 | | 2,5 | 160 | 100 | 1.000 |
| 80025x98 | 80025x98S | 2,5 | 98 | 100 | 1.000 |
| 80036x140 | | 3,6 | 140 | 100 | 1.000 |
| 80036x200 | 80036x200S | 3,6 | 200 | 100 | 1.000 |
| 80036x290 | | 3,6 | 290 | 100 | 1.000 |
| 80036x370 | | 3,6 | 370 | 100 | 1.000 |
| 80048x200 | 80048x200S | 4,8 | 200 | 100 | 1.000 |
| 80078x365 | 80078x365S | 7,8 | 365 | 100 | 1.000 |

Art.-Grp. 6830



SOLAR-KABEL Kabelstecker

- Geringer Platzbedarf durch dünnen Außendurchmesser
- Geringes Gewicht durch optimierte Isolation
- Lange Lebensdauer
- TÜV und UL-Zulassung
- Hohe Strombelastbarkeit
- Geringer Übergangswiderstand
- Kontaktmaterial: Kupfer verzinkt
- Zulassungen: TÜV #R50157783, UL 1704, NEV2008
- Flammwidrigkeitsklasse UL94-V0



Amphenol

| Art.Nr. | Bezeichnung | Querschnitt mm ² | Außen-Ø mm | VPE Stk. |
|-------------|---------------------|-----------------------------|------------|----------|
| 574LSC44116 | Kabelstecker Stift | 6 | 4,5-7,8 | 100 |
| 574LSC44106 | Kabelstecker Buchse | 6 | 4,5-7,8 | 100 |
| 574LSC44114 | Kabelstecker Stift | 4 | 4,5-7,8 | 100 |
| 574LSC44104 | Kabelstecker Buchse | 4 | 4,5-7,8 | 100 |

Art.-Grp. 6846



MC3

| Art.Nr. | Bezeichnung | Querschnitt mm ² | Außen-Ø mm | VPE Stk. |
|-------------|---------------------|-----------------------------|------------|----------|
| 574LSC66300 | Kabelstecker Stift | 4 | 4,9-7,1 | 100 |
| 574LSC66350 | Kabelstecker Buchse | 4 | 4,9-7,1 | 100 |
| 574LS07300 | Kabelstecker Stift | 6 | 4,9-7,1 | 100 |
| 574LS07350 | Kabelstecker Buchse | 6 | 4,9-7,1 | 100 |

Art.-Grp. 6846

Technische Daten

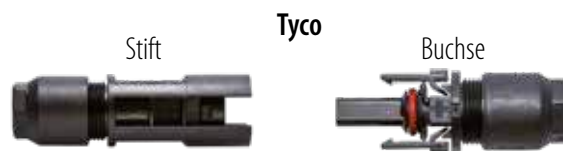
| | | |
|-----------------------|---|------|
| Strombelastbarkeit | 2,5 mm ² (AWG14) | 36 A |
| | 4,0 mm ² (AWG12) | 45 A |
| | 6,0 mm ² (AWG10) | 52 A |
| Spannungsfestigkeit | 1.000 V (IEC, CEI) 600V, UL | |
| Prüfspannung | 9 kV | |
| Kontaktwiderstand | ~ 0,25 m Ω | |
| Kontaktsystem | Amphenol Radsok- Steckverbinder | |
| Verriegelungssystem | Schnappverschluss, lösen nach NE C2008 | |
| Kabelzugssystem | DIN VDE 0126-3 | |
| Schutzart gesteckt | IP68 | |
| Schutzklasse | II | |
| Rammwidrigkeitsklasse | UL94-V0 | |
| Temperaturbereich | -40°C bis +90°C (IEC/CEI) max. 105°C | |



MC4

| Art.Nr. | Bezeichnung | Querschnitt mm ² | Außen-Ø mm | VPE Stk. |
|-------------|---------------------|-----------------------------|------------|----------|
| 574LSC77400 | Kabelstecker Stift | 2,5 | 3-6 | 100 |
| 574LSC77450 | Kabelstecker Buchse | 2,5 | 3-6 | 100 |
| 574LSC77200 | Kabelstecker Stift | 4-6 | 3-6 | 100 |
| 574LSC77250 | Kabelstecker Buchse | 4-6 | 3-6 | 100 |

Art.-Grp. 6846



Tyco

Tyco Ø 4mm²

| Art.Nr. | Bezeichnung | Codierung | Querschnitt m ² | VPE Stk. |
|-------------|---------------------|-----------|----------------------------|----------|
| 574LSC77100 | Kabelstecker Stift | - | 4 | 100 |
| 574LSC77110 | Kabelstecker Stift | + | 4 | 100 |
| 574LSC77120 | Kabelstecker Stift | neutr. | 4 | 100 |
| 574LSC77150 | Kabelstecker Buchse | + | 4 | 100 |
| 574LSC77160 | Kabelstecker Buchse | - | 4 | 100 |

Art.-Grp. 6846

Tyco Ø 6mm²

| Art.Nr. | Bezeichnung | Codierung | Querschnitt m ² | VPE Stk. |
|-------------|---------------------|-----------|----------------------------|----------|
| 574LSC77300 | Kabelstecker Stift | - | 6 | 100 |
| 574LSC77310 | Kabelstecker Stift | + | 6 | 100 |
| 574LSC77320 | Kabelstecker Stift | neutr. | 6 | 100 |
| 574LSC77350 | Kabelstecker Buchse | + | 6 | 100 |
| 574LSC77360 | Kabelstecker Buchse | - | 6 | 100 |

Art.-Grp. 6846

Solarbatteriespeicher

Powerboxen

- Für das "klassische Einfamilienhaus"
- LiFePO4

Powerbox F5

| Art.-Nr. | Bezeichnung | Leistung | VPE Stk. |
|----------|---------------------------|---------------------------|----------|
| 574SBSF5 | Solarbatterie Powerbox F5 | 51,2V - 100 Ah - 5,12 kWh | 1 |

Powerbox F7

| Art.-Nr. | Bezeichnung | Leistung | VPE Stk. |
|----------|---------------------------|---------------------------|----------|
| 574SBSF7 | Solarbatterie Powerbox F7 | 51,2V - 150 Ah - 7,68 kWh | 1 |

Powerbox F10

| Art.-Nr. | Bezeichnung | Leistung | VPE Stk. |
|-----------|----------------------------|----------------------------|----------|
| 574SBSF10 | Solarbatterie Powerbox F10 | 51,2V - 200 Ah - 10,24 kWh | 1 |

Technische Informationen

Allgemein

| Modell | F5 - 5 kWh | F7 - 7,5 kWh | F10 - 10 kWh |
|-------------------|--------------------|--------------------|--------------------|
| Speicher Leistung | 51,2V - 100 Ah | 51,2V - 150 Ah | 51,2V - 200 Ah |
| Speicher Typ | LiFePO4 Chemistry | | |
| Gewicht ca. | 51,4 kg | 73 kg | 89 kg |
| Maße | 590 x 150 x 550 mm | 420 x 210 x 760 mm | 420 x 260 x 760 mm |
| Schutzklasse | IP20 | | |

Technische Details

| Modell | F5 - 5 kWh | F7 - 7,5 kWh | F10 - 10 kWh |
|----------------|-------------------------|--------------|--------------|
| Nennspannung | 51,2V | | |
| Nennleistung | 100 Ah | 150 Ah | 200 Ah |
| Entladestrom | 100 A | 100 A | 200 A |
| Ladestrom | ≤ 50 A | ≤ 100 A | ≤ 100 A |
| Kommunikation | CANBus/RS485/RS232 | | |
| Max. parallel | 16 Module | | |
| Zertifizierung | UL1973, TUV CB/IEC62619 | | |

Garantie

| Modell | F5 - 5 kWh | F7 - 7,5 kWh | F10 - 10 kWh |
|-------------|-----------------------------|--------------|--------------|
| Lebensdauer | ≥ 6000 Zyklen | | |
| | 20 Jahre | | |
| Garantie | Produkt-Garantie: 5 Jahre | | |
| | Leistungs-Garantie: 5 Jahre | | |



Kompatible Wechselrichter:

Victron, SMA, Voltronic, Studer, Huawei, Sermatec, Sinexcel, SolaX Poser, Goodwe, Growatt, Sofar



Handschuhe, verschiedene Ausführungen



Montagehandschuhe

- Premium-Qualität
- Hervorragendes Tastgefühl
- Besonders geeignet für Präzisionsarbeiten
- Nylon/Elastan-Feinstrick-Handschuhe mit Mikro-Schaum Nitril-Beschichtung
- Die Ausführung mit Nitrilnoppen bietet zusätzlich eine optimale Griffbarkeit*



Schnittschutzhandschuhe, Neon-Grip

- Schnittschutzlevel 5
- Spezialfaser für hohen Schnittschutz
- Sehr gutes Tragegefühl
- Hervorragende Griffbarkeit durch spezielle Latex Grip-Beschichtung



Schnittschutzhandschuhe Premium

- Schnittschutzlevel 5
- Mit griffsicherer Latexbeschichtung
- Ausgezeichnetes Tastgefühl
- Hervorragende Rutschfestigkeit



Schnittschutzhandschuh

- Fingerkuppen & Handinnenfläche mit geschäumter Nitril-Beschichtung
- Extrem gute Abrieb-, Schnitt-, Weiterreißbarkeits- & Durchstichwerte

| Gr. | Art.-Nr. | Bund/ Paar | VPE/ Paar |
|-------------------------------------|----------|------------|-----------|
| 7 | 49023 | 12 | 144 |
| 8 | 49025 | 12 | 144 |
| 9 | 49027 | 12 | 144 |
| 10 | 49030 | 12 | 144 |
| 11 | 49032 | 12 | 144 |
| *Ausführung mit Nitrilnoppen | | | |
| 9 | 49027N | 12 | 144 |
| 10 | 49030N | 12 | 144 |
| 11 | 49032N | 12 | 144 |

Art.-Grp. 3806

| Gr. | Art.-Nr. | Bund/ Paar | VPE/ Paar |
|-----|----------|------------|-----------|
| 8 | 49052 | 12 | 60 |
| 9 | 49053 | 12 | 60 |
| 10 | 49054 | 12 | 60 |
| 11 | 49055 | 12 | 60 |

Art.-Grp. 3806

| Gr. | Art.-Nr. | Bund/ Paar | VPE/ Paar |
|-----|----------|------------|-----------|
| 8 | 49011 | 12 | 60 |
| 9 | 49012 | 12 | 60 |
| 10 | 49013 | 12 | 60 |
| 11 | 49015 | 12 | 60 |

Art.-Grp. 3806

| Gr. | Art.-Nr. | Bund/ Paar | VPE/ Paar |
|-----|----------|------------|-----------|
| 8 | 49064 | 12 | 144 |
| 9 | 49065 | 12 | 144 |
| 10 | 49066 | 12 | 144 |
| 11 | 49067 | 12 | 144 |

Art.-Grp. 3806

Lieferungs- und Zahlungsbedingungen der Metall + Fastening Industrie GmbH



1. Allgemeines

Für die von uns aufgrund vertraglicher Vereinbarung vorgenommenen Lieferungen und Leistungen gegenüber Auftraggeber, gelten ausschließlich diese Allgemeinen Geschäftsbedingungen. Sie gelten insbesondere für Erweiterungs-, Zusatz- oder Ergänzungsaufträge des erteilten Auftrages. Anderslautende Bedingungen gelten nicht.

2. Angebote

- (1) Angebote sind freibleibend.
- (2) Werden Kostenvorschläge auf Veranlassung des Auftraggebers erstellt, ist diese Leistung vergütungspflichtig.

3. Aufträge

Für die Vereinbarungen des schriftlich geschlossenen Vertrages gilt die Vermutung der Vollständigkeit und Richtigkeit.

4. Lieferung

- (1) Metall + Fastening Industrie ist zu Teillieferungen berechtigt.
- (2) Ist Auftraggeber Unternehmer besteht eine Belieferungspflicht unter dem Vorbehalt der Selbstbelieferung von Metall + Fastening Industrie durch eigene Lieferanten.
- (3) Bei Nichteinhaltung der Leistungsfrist hat jede Vertragspartei mindestens eine Nachfrist von 14 Tagen zur Bewirkung der Leistung zu setzen.
- (4) Sofern bestellte Mengen nicht in einer einzigen Lieferung abgenommen werden sollen, ist dies vorab zu vereinbaren. Die gesamte Menge ist jedoch in höchstens drei Lieferungen abzunehmen. Die erste Teillieferung ist direkt nach Bereitstellungsmeldung durch Metall + Fastening Industrie abzunehmen. Jede Teillieferung muss mindestens ein Drittel der bestellten Gesamtmenge umfassen. Sollte die bestellte Gesamtmenge nicht binnen zwölf Monaten ab Bereitstellungsmeldung abgenommen sein, sind wir berechtigt, die bis dahin nicht abgerufene Ware ohne vorherige Ankundigung auszuliefern und zu berechnen.

5. Gefährtragung - Kosten der Versendung

- (1) Im Geschäftsverkehr mit Unternehmern ist Erfüllungsort der Sitz von Metall + Fastening Industrie.
- (2) Wird die Ware an einen anderen Ort als den Erfüllungsort auf Veranlassung des Auftraggebers versandt, trägt der Auftraggeber die Gefahr und auch die Kosten der Verschickung. Die Beauftragung eines Spediteurs etc. erfolgt insoweit im Namen und Verrechnung des Auftraggebers.
- (3) Die Kosten der zusätzlichen Verpackung und Versendung hat der Auftraggeber an Metall + Fastening Industrie gegen Rechnungsstellung zu zahlen. Die Berechnung erfolgt gegen Nachweis der tatsächlichen Kosten (Versendungskosten) bzw. für die Verpackung zu ortsüblich angemessenen Kosten zzgl. jeweils gültiger Mehrwertsteuer.

6. Preise - Zahlungstermine

- (1) Alle Preise verstehen sich für Lieferung und Leistungen ab Metall + Fastening Industrie; es gelten die jeweiligen Listenpreise zuzüglich jeweils gültiger gesetzlicher Mehrwertsteuer. Wird die Ware auf Wunsch des Auftraggebers an einen anderen Ort als den Sitz von Metall + Fastening Industrie versandt, sind die jeweiligen Kosten für Porto, Fracht und Verpackung (siehe Ziffer 5) zusätzlich zu bezahlen.
- (2) Scheck/Wechselzahlung ist nur zulässig bei vorheriger Vereinbarung. Die Entgegennahme erfolgt durch Metall + Fastening Industrie erfüllungshalber, nicht an Erfüllungsort.
- (3) Sollten sich nach Vertragsabschluss und vor Lieferung Kostenfaktoren wesentlich erhöhen, behalten wir uns eine entsprechende Preisanpassung vor, sofern die Preise in Angeboten und Auftragsbestätigungen nicht ausdrücklich als Festpreise ausgewiesen wurden und sofern eine Preisbindung nicht ausdrücklich vereinbart wurde. In diesem Fall einer Preisanpassung steht dem Kunden ein Sonderkündigungsrecht zu, das ab Mitteilung der Preiserhöhung binnen 10 Tagen realisiert werden muss, um wirksam zu werden.

7. Aufrechnungsverbot – Leistungsverweigerungsrecht

Eine Aufrechnung durch den Auftraggeber gegenüber Forderungen der Firma Metall + Fastening Industrie ist ausgeschlossen, es sei denn, die Forderung des Auftraggebers ist unbestritten oder rechtskräftig festgestellt. Rechtskräftig festgestellten Forderungen in diesem Sinne gleichgestellt sind solche Forderungen, die zwar bestritten sind, ein über die Forderung geführter Rechtsstreit jedoch bereits Entscheidungsreif ist. Ein Zurückbehaltungsrecht steht dem Auftraggeber gegenüber Ansprüchen von Metall + Fastening Industrie nur zu, wenn der Gegenanspruch des Auftraggebers auf dem gleichen Vertragsverhältnis beruht.

8. Warenrückgabe

Von Metall + Fastening Industrie gelieferte Ware kann, ohne dass dies auf einem gesetzlichen Anspruch beruht, nur zurückgenommen werden, wenn Metall + Fastening Industrie vorher das schriftliche Einverständnis gegeben hat und die Ware sich in einwandfreiem Zustand und in Originalverpackung befindet. Die vereinbarte Rücklieferung, die für uns wahlweise durch Abholung – abzüglich einer entsprechenden Frachtpauschale – oder durch den Käufer frei unserem Lager vorzunehmen ist, wird abzüglich einer entsprechenden Kostenbeteiligung gutgeschrieben. Sonderartikel sowie für den Kunden bestellte oder veredelte Waren können in keinem Fall zurückgenommen werden.

9. Zeichnungen, Internetdarstellungen, Produktkataloge usw.

Soweit der Auftraggeber Unternehmer im Sinne des § 14 BGB ist, sind in gedruckten und elektronischen Produktkatalogen, Preislisten, Zeichnungen, usw. enthaltene Angaben, Informationen, technische Ausführungen, Verwendungszweckempfehlungen usw. unverbindlich. Der Käufer wird nicht von der Verpflichtung befreit, die Ware auf ihre Eignung für die entsprechende Einsatzzwecke zu prüfen. Beschaffheitsgarantien sind nur solche, die von uns ausdrücklich als solche deklariert sind. Verarbeitung, Anwendung und Einsatz der gelieferten Ware liegen ausschließlich in der Verantwortung des Käufers.

10. Eigentumsvorbehalt

Die gelieferte Ware bleibt Eigentum von Metall + Fastening Industrie bis zur Bezahlung. Ist Auftraggeber Unternehmer, bleibt die gelieferte Ware Eigentum von Metall + Fastening Industrie bis der Auftraggeber die gesamten Verbindlichkeiten aus der bestehenden Geschäftsverbindung getilgt hat.

11. Gewährleistungsfrist – Anzeigepflicht von Mängeln

- (1) Die Gewährleistungsfrist beträgt bei Lieferung von neu hergestellten Sachen und Leistungen ein Jahr. Ist Auftraggeber Verbraucher im Sinne des § 13 BGB, beträgt die Gewährleistungsfrist bei einem Verbrauchsgüterkauf neuer Sachen zwei Jahre, bei gebrauchten Sachen ebenfalls 1 Jahr. Werden Unternehmer gebrauchte Sachen verkauft, erfolgt der Verkauf unter Ausschluss jeglicher Gewährleistung.
- (2) Offensichtliche Mängel sind durch Verbraucher innerhalb von 14 Tagen ab Lieferung anzuzeigen. Geschieht dies nicht, können insoweit keine Gewährleistungsrechte geltend gemacht werden. Für Unternehmer bleibt es bei der Regelung des § 377 HGB.

12. Haftung

Ansprüche auf Schadensersatz sind ausgeschlossen; hiervon ausgenommen sind Schadensersatzansprüche für Schäden aus der Verletzung des Lebens, des Körpers oder der Gesundheit oder für die Verletzung solcher Pflichten, deren Erfüllung die ordnungsgemäße Durchführung des Vertrags überhaupt erst ermöglicht und auf deren Einhaltung der Vertragspartner regelmäßig vertraut und vertrauen darf, wenn Metall + Fastening Industrie die Pflichtverletzung zu vertreten hat und für sonstige Schäden, die auf einer vorsätzlichen oder grob fahrlässigen Pflichtverletzung von Metall + Fastening Industrie beruhen. Der Pflichtverletzung von Metall + Fastening Industrie steht die eines gesetzlichen Vertreters oder Erfüllungsgehilfen gleich.

13. Gerichtsstand – Erfüllungsort – UN-Kaufrecht

- (1) Soweit gesetzlich zulässig, wird als Gerichtsstand das für den Sitz von Metall + Fastening Industrie örtlich und sachlich zuständige Gericht vereinbart.
- (2) Es gilt ausschließlich deutsches Recht. Die Geltung des CISG (UN-Kaufrecht) ist abgedungen.

14. Unwirksame Klauseln

Sollte eine der vorstehend genannten Klauseln unwirksam sein, soll dieses die Wirksamkeit der übrigen Klauseln und die Wirksamkeit des Vertrages insgesamt nicht berühren.

Rechtliche Hinweise

Im Zuge der technischen Weiterentwicklung und Anpassung an geänderte gesetzliche Bestimmungen können sich technische Daten, Eigenschaften, Abmessungen, Abbildungen, Leistungsangaben, Abmessungen, Gewichte und Farben von Produkten ändern, ohne dass sich eine Verpflichtung zur Veröffentlichung für die Metall + Fastening Industrie GmbH ergibt. Wir sind nicht verpflichtet, bereits gelieferte Produkte entsprechend zu verändern.

Alle in diesen Druckwerken gemachten Angaben basieren auf unseren derzeitigen Kenntnissen und Erfahrungen. Der Verarbeiter ist aufgrund der Vielzahl von möglichen Einflüssen dazu verpflichtet, vor der Verarbeitung und Anwendung unserer Produkte eigene Versuche, Tests und Prüfungen durchzuführen. Eine rechtsverbindliche Zusicherung bestimmter Eigenschaften und die Eignung zu einem konkreten Einsatzzweck kann hieraus nicht abgeleitet werden.

Ebenso behalten wir uns das Recht vor, Artikel aus unserem Lieferprogramm zu streichen, Artikel technisch zu verändern und das Sortiment anzupassen. Arbeitshinweise und Ratschläge zur Anwendung und Sicherheit sind unverbindlich und ersetzen keinesfalls gesetzliche oder berufsgenossenschaftliche Vorschriften.

Eine Haftung aus Druckfehlern oder -mängeln wird ausgeschlossen. Es gelten unsere aktuellen Lieferund Zahlungsbedingungen (AGB).

Kein Teil diese Kataloges darf ohne vorherige schriftliche Genehmigung der Metall + Fastening Industrie in irgendeiner Form, z. B. durch Nachdruck, Fotokopie oder Fotografie reproduziert, in eine maschinenlesbare Sprache übersetzt oder in elektronischen Systemen verarbeitet werden.



Original
JetFast

PARCO

TWISTEC

SILISTO

TWISTOFLEX

TERRASSCO

GreenFast

ECI
German Innovation